



Chiusini per serbatoi acciaio inox
Trappes pour cuves inox
Bocas superiores para tanques de acero inoxidable
Lids for stainless steel tanks

Art. 15P

Chiusino circolare apertura
ribaltamento e bandiera

*Trappe supérieure ouverture
basculante et pivotante*

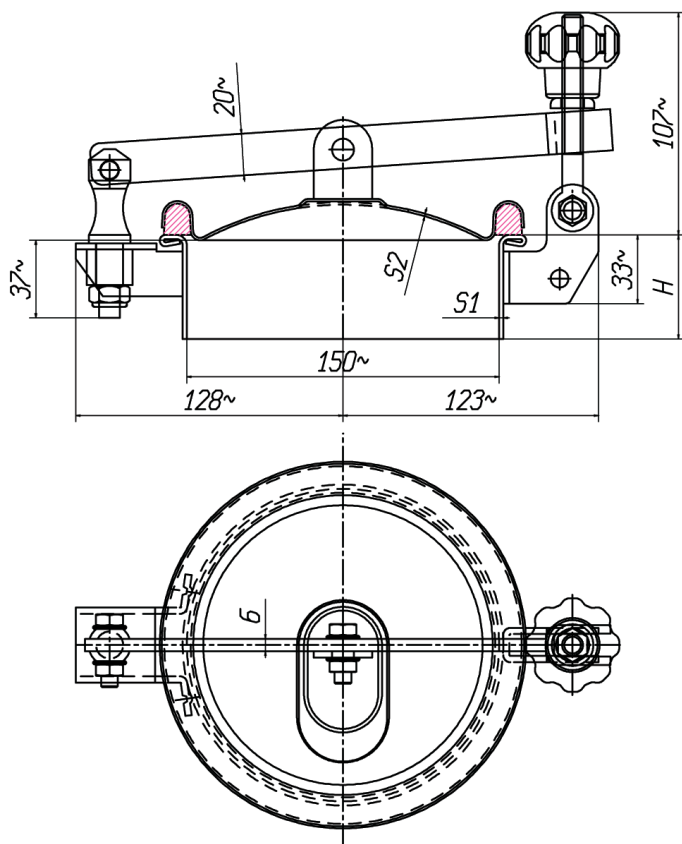
*Boca circular con
levantamiento vertical y
lateral*

*Round lid with reverse and
side opening*



Passaggio utile
Passage utile
Luz util de pasaje
Access

Ø 150



Art.	Ref.	Inox AISI	H m/m	S1 m/m	S2 m/m	P.max Bar
15p-4		304	45	2	1,2	0,1
15p-6		316	45	2	1,2	0,1

H = Altezza telaio in m/m
= Hauteur cadre en m/m
= Altura marco en m/m
= Loom height in m/m

S1 = Spessore telaio in m/m
= Epaisseur cadre en m/m
= Espesor marco en m/m
= Loom thickness in m/m

S2 = Spessore coperchio in m/m
= Epaisseur portillon en m/m
= Espesor portón en m/m
= Cover thickness in m/m

Art. 22S

Chiusino circolare
apertura ribaltamento

*Trappe supérieure
ouverture basculante*

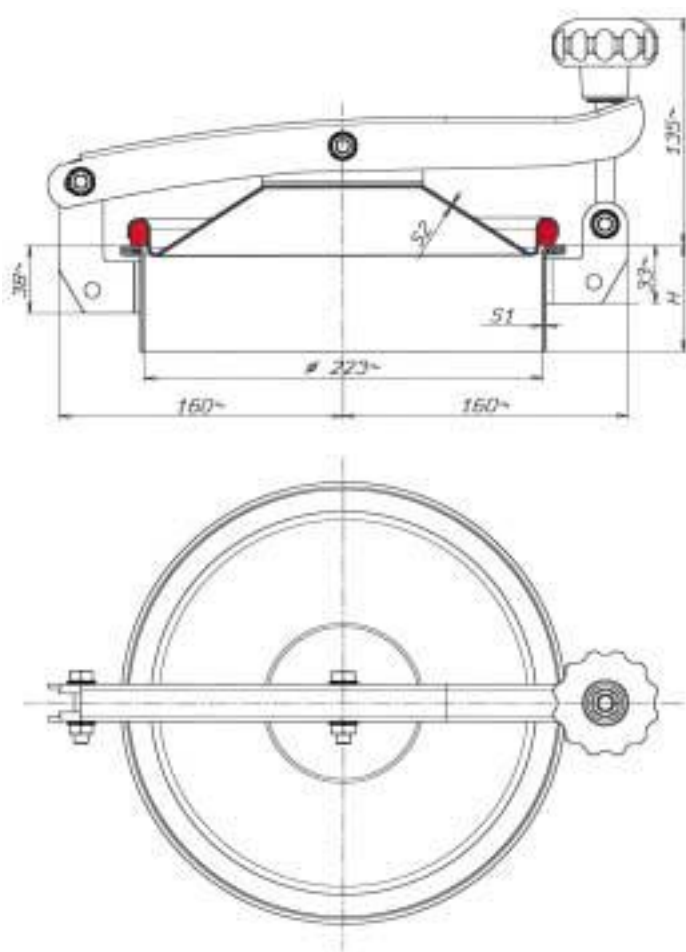
*Boca circular con
levantamiento vertical*

*Round lid with
reverse opening*



Passaggio utile
Passage utile
Luz util de pasaje
Access

Ø 223 m/m



ART. REF.	INOX AISI	H m/m	S1 m/m	S2 m/m	P.MAX BAR
22s-4	304L	60	2	1,2	0,1
22s-6	316L	60	2	1,2	0,1
22s/a-4	304L	90	2	1,2	0,1
22s/a-6	316L	90	2	1,2	0,1
22s/b-4	304L	150	2	1,2	0,1
22s/b-6	316L	150	2	1,2	0,1
22s/c-4	304L	200	2	1,2	0,1
22s/c-6	316L	200	2	1,2	0,1
22s/d-4	304L	250	2	1,2	0,1
22s/d-6	316L	250	2	1,2	0,1
22s/e-4	304L	300	2	1,2	0,1
22s/e-6	316L	300	2	1,2	0,1
22s/f-4	304L	350	2	1,2	0,1
22s/f-6	316L	350	2	1,2	0,1
22s/g-4	304L	400	2	1,2	0,1
22s/g-6	316L	400	2	1,2	0,1
22s/i-4	304L	500	2	1,2	0,1
22s/i-6	316L	500	2	1,2	0,1
22s-VTR-4	304L	Vetroresina		1,2	0,1
22s-VTR-6	316L	Vetroresina		1,2	0,1

H = Altezza telaio in m/m
= Hauteur cadre en m/m
= Altura marco en m/m
= Loom height in m/m

S1 = Spessore telaio in m/m
= Epaisseur cadre en m/m
= Espesor marco en m/m
= Loom thickness in m/m

S2 = Spessore coperchio in m/m
= Epaisseur portillon en m/m
= Espesor portón en m/m
= Cover thickness in m/m

Art. 22/1S

Chiusino antiritenzione
apertura ribaltamento

*Trappe supérieure
anti-retention
ouverture basculante*

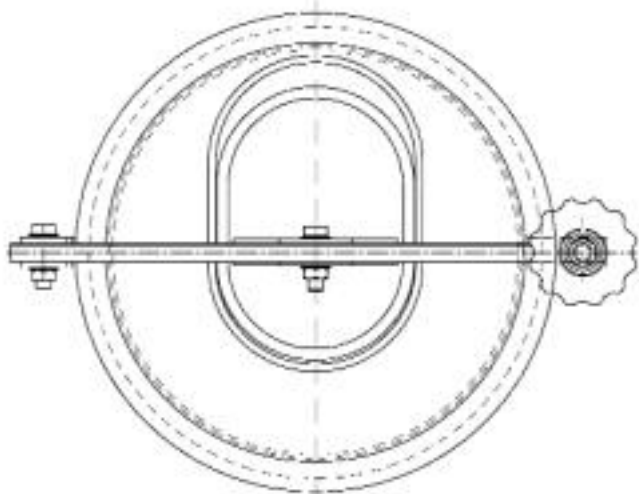
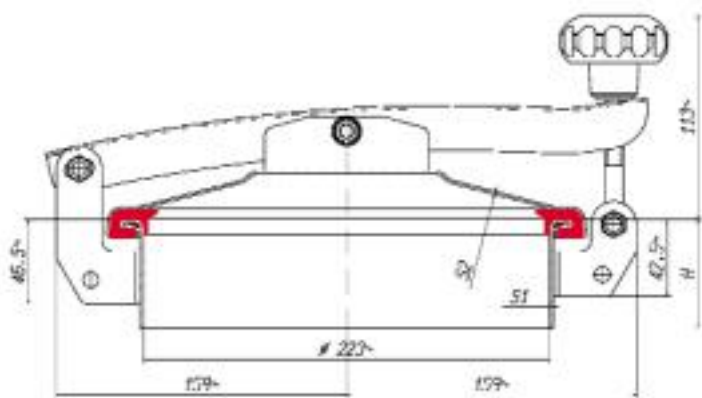
*Boca superior tipo aséptico
con levantamiento vertical*

*Aseptic lid with
reverse opening*



Passaggio utile
Passage utile
Luz util de pasaje
Access

Ø 223 m/m



ART. REF.	INOX AISI	H m/m	S1 m/m	S2 m/m	P.MAX BAR
22/1s-4	304L	60	2	1,5	0,1
22/1s-6	316L	60	2	1,5	0,1
22/1s/a-4	304L	90	2	1,5	0,1
22/1s/a-6	316L	90	2	1,5	0,1
22/1s/b-4	304L	150	2	1,5	0,1
22/1s/b-6	316L	150	2	1,5	0,1
22/1s/c-4	304L	200	2	1,5	0,1
22/1s/c-6	316L	200	2	1,5	0,1
22/1s/d-4	304L	250	2	1,5	0,1
22/1s/d-6	316L	250	2	1,5	0,1
22/1s/e-4	304L	300	2	1,5	0,1
22/1s/e-6	316L	300	2	1,5	0,1
22/1s/f-4	304L	350	2	1,5	0,1
22/1s/f-6	316L	350	2	1,5	0,1
22/1s/g-4	304L	400	2	1,5	0,1
22/1s/g-6	316L	400	2	1,5	0,1
22/1s/i-4	304L	500	2	1,5	0,1
22/1s/i-6	316L	500	2	1,5	0,1
22/1s-VTR-4	304L	Vetroresina		1,5	0,1
22/1s-VTR-6	316L	Vetroresina		1,5	0,1

H = Altezza telaio in m/m = Hauteur cadre en m/m = Altura marco en m/m = Loom height in m/m
 S1 = Spessore telaio in m/m = Epaisseur cadre en m/m = Espesor marco en m/m = Loom thickness in m/m
 S2 = Spessore coperchio in m/m = Epaisseur portillon en m/m = Espesor portón en m/m = Cover thickness in m/m

Art. 22P

Chiusino circolare apertura
ribaltamento e bandiera

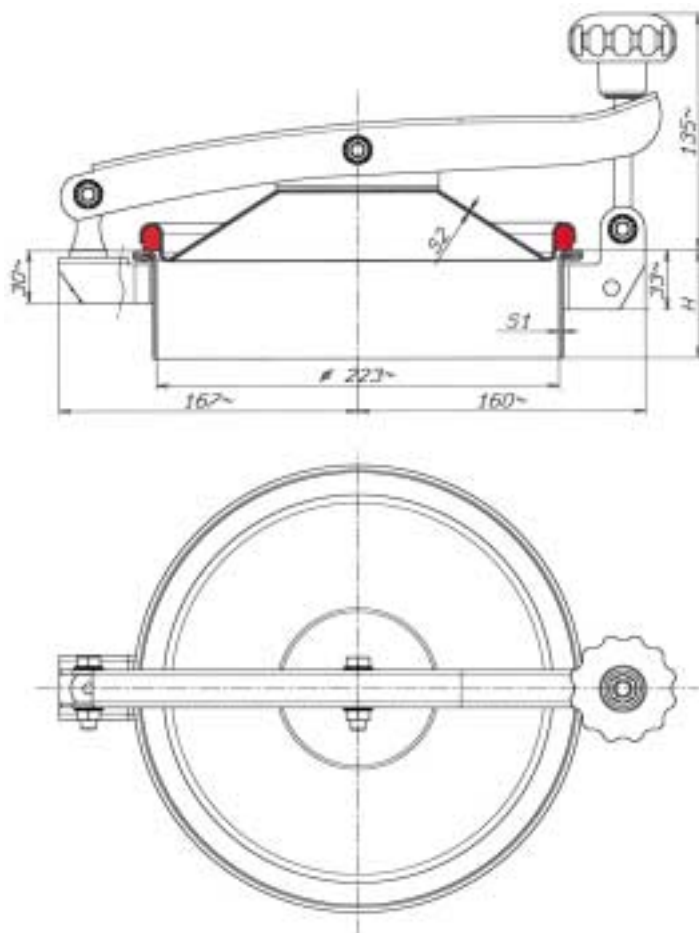
*Trappe supérieure
ouverture basculante
et pivotante*

*Boca circular con
levantamiento
vertical y lateral*

*Round lid with reverse
and side opening*



Passaggio utile
Passage utile
Luz util de pasaje Ø 223 m/m
Access



ART. REF.	INOX AISI	H m/m	S1 m/m	S2 m/m	P. MAX BAR
22p-4	304L	60	2	1,2	0,1
22p-6	316L	60	2	1,2	0,1
22p/a-4	304L	90	2	1,2	0,1
22p/a-6	316L	90	2	1,2	0,1
22p/b-4	304L	150	2	1,2	0,1
22p/b-6	316L	150	2	1,2	0,1
22p/c-4	304L	200	2	1,2	0,1
22p/c-6	316L	200	2	1,2	0,1
22p/d-4	304L	250	2	1,2	0,1
22p/d-6	316L	250	2	1,2	0,1
22p/e-4	304L	300	2	1,2	0,1
22p/e-6	316L	300	2	1,2	0,1
22p/f-4	304L	350	2	1,2	0,1
22p/f-6	316L	350	2	1,2	0,1
22p/g-4	304L	400	2	1,2	0,1
22p/g-6	316L	400	2	1,2	0,1
22p/i-4	304L	500	2	1,2	0,1
22p/i-6	316L	500	2	1,2	0,1
22p-VTR-4	304L	Vetroresina		1,2	0,1
22p-VTR-6	316L	Vetroresina		1,2	0,1

H = Altezza telaio in m/m S1 = Spessore telaio in m/m S2 = Spessore coperchio in m/m
 = Hauteur cadre en m/m = Epaisseur cadre en m/m = Epaisseur portillon en m/m
 = Altura marco en m/m = Espesor marco en m/m = Espesor portón en m/m
 = Loom height in m/m = Loom thickness in m/m = Cover thickness in m/m

Art. 22/1P

Chiusino antiritenzione
apertura ribaltamento e
bandiera

*Trappe supérieure
anti-retention ouverture
basculante et pivotante*

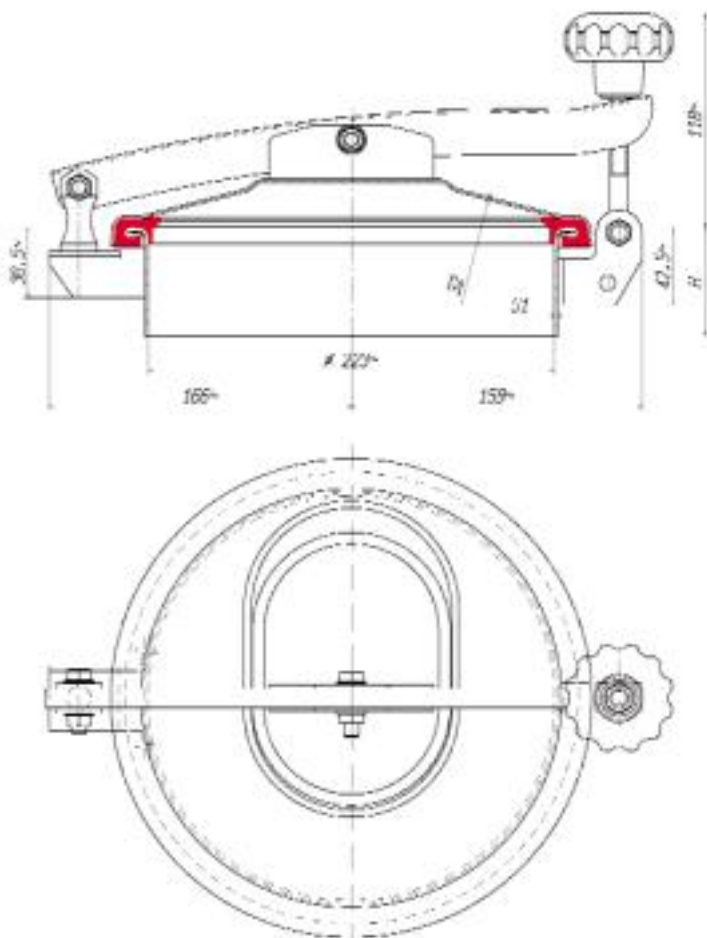
*Boca superior tipo
aséptico con levantamiento
vertical y lateral*

*Aseptic lid with reverse
and side opening*



Passaggio utile
Passage utile
Luz util de pasaje
Access

Ø 223 m/m



ART. REF.	INOX AISI	H m/m	S1 m/m	S2 m/m	P.MAX BAR
22/1p-4	304L	60	2	1,5	0,1
22/1p-6	316L	60	2	1,5	0,1
22/1p/a-4	304L	90	2	1,5	0,1
22/1p/a-6	316L	90	2	1,5	0,1
22/1p/b-4	304L	150	2	1,5	0,1
22/1p/b-6	316L	150	2	1,5	0,1
22/1p/c-4	304L	200	2	1,5	0,1
22/1p/c-6	316L	200	2	1,5	0,1
22/1p/d-4	304L	250	2	1,5	0,1
22/1p/d-6	316L	250	2	1,5	0,1
22/1p/e-4	304L	300	2	1,5	0,1
22/1p/e-6	316L	300	2	1,5	0,1
22/1p/f-4	304L	350	2	1,5	0,1
22/1p/f-6	316L	350	2	1,5	0,1
22/1p/g-4	304L	400	2	1,5	0,1
22/1p/g-6	316L	400	2	1,5	0,1
22/1p/i-4	304L	500	2	1,5	0,1
22/1p/i-6	316L	500	2	1,5	0,1
22/1p-VTR-4	304L	Vetroresina		1,5	0,1
22/1p-VTR-6	316L	Vetroresina		1,5	0,1

H = Altezza telaio in m/m = Hauteur cadre en m/m = Altura marco en m/m = Loom height in m/m
 S1 = Spessore telaio in m/m = Epaisseur cadre en m/m = Espesor marco en m/m = Loom thickness in m/m
 S2 = Spessore coperchio in m/m = Epaisseur portillon en m/m = Espesor portón en m/m = Cover thickness in m/m

Art. 22M

Chiusino circolare
a tre chiusure

Trappe supérieure
à trois fermetures

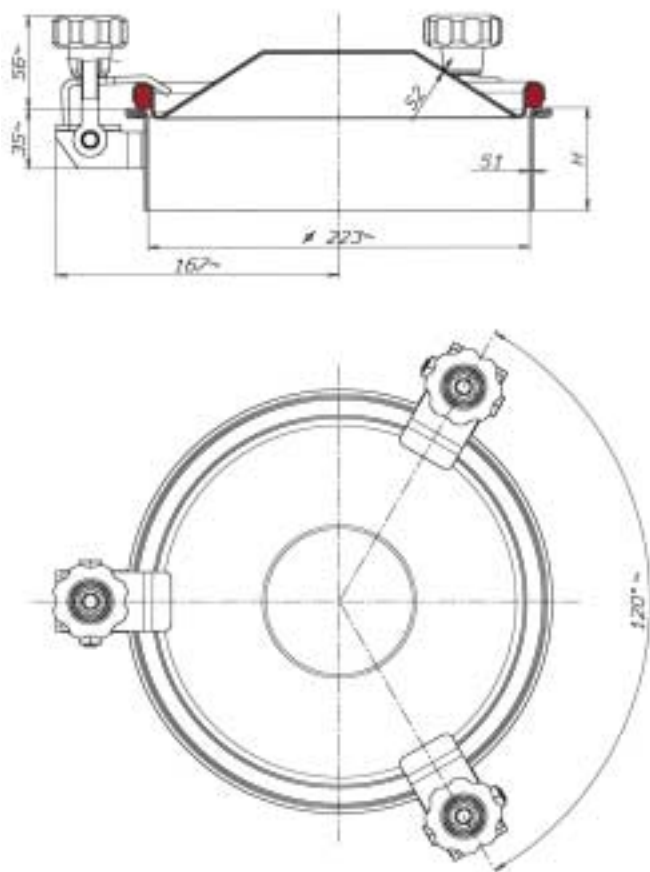
Boca circular con
tres cierres

Round lid with three
clamping points



Passaggio utile
Passage utile
Luz util de pasaje
Access

Ø 223 m/m



ART. REF.	INOX AISI	H m/m	S1 m/m	S2 m/m	P. MAX BAR
22/m-4	304L	60	2	1,2	0,2
22/m-6	316L	60	2	1,2	0,2
22/m/a-4	304L	90	2	1,2	0,2
22/m/a-6	316L	90	2	1,2	0,2
22/m/b-4	304L	150	2	1,2	0,2
22/m/b-6	316L	150	2	1,2	0,2
22/m/c-4	304L	200	2	1,2	0,2
22/m/c-6	316L	200	2	1,2	0,2
22/m/d-4	304L	250	2	1,2	0,2
22/m/d-6	316L	250	2	1,2	0,2
22/m/e-4	304L	300	2	1,2	0,2
22/m/e-6	316L	300	2	1,2	0,2
22/m/f-4	304L	350	2	1,2	0,2
22/m/f-6	316L	350	2	1,2	0,2
22/m/g-4	304L	400	2	1,2	0,2
22/m/g-6	316L	400	2	1,2	0,2
22/m/i-4	304L	500	2	1,2	0,2
22/m/i-6	316L	500	2	1,2	0,2

H = Altezza telaio in m/m S1 = Spessore telaio in m/m S2 = Spessore coperchio in m/m
 = Hauteur cadre en m/m = Epaisseur cadre en m/m = Epaisseur portillon en m/m
 = Altura marco en m/m = Espesor marco en m/m = Espesor portón en m/m
 = Loom height in m/m = Loom thickness in m/m = Cover thickness in m/m

Art. 22/1M

Chiusino antiritenzione
a tre chiusure

*Trappe supérieure
anti-retention
à trois fermetures*

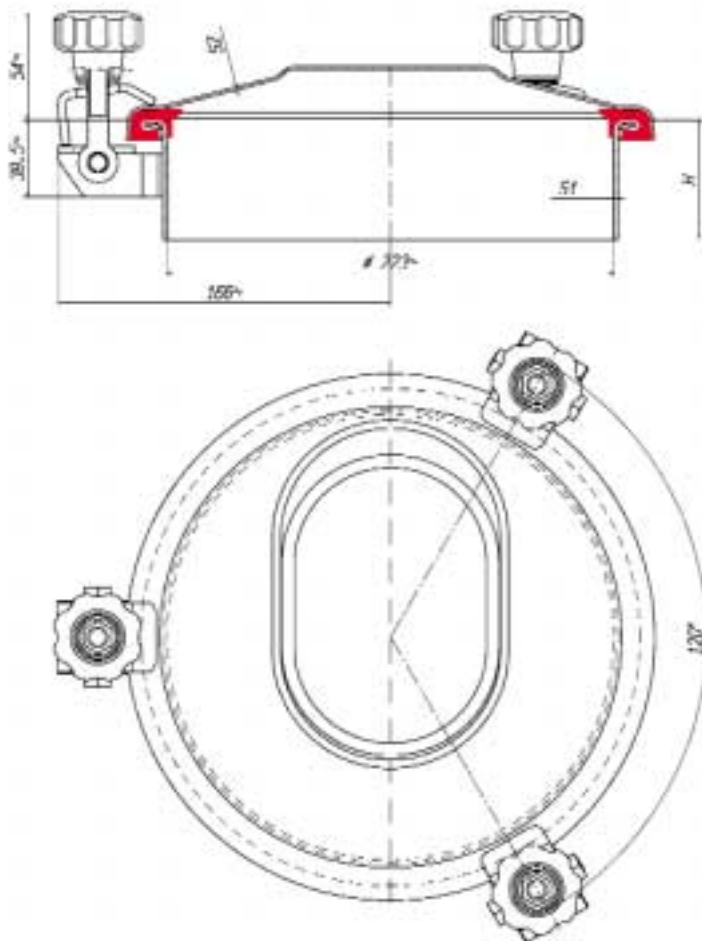
*Boca superior tipo aséptico
con tres cierres*

*Aseptic lid with three
clamping points*



Passaggio utile
Passage utile
Luz util de pasaje
Access

Ø 223 m/m



ART. REF.	INOX AISI	H m/m	S1 m/m	S2 m/m	P.MAX BAR
22/1m-4	304L	60	2	1,5	0,1
22/1m-6	316L	60	2	1,5	0,1
22/1m/a-4	304L	90	2	1,5	0,1
22/1m/a-6	316L	90	2	1,5	0,1
22/1m/b-4	304L	150	2	1,5	0,1
22/1m/b-6	316L	150	2	1,5	0,1
22/1m/c-4	304L	200	2	1,5	0,1
22/1m/c-6	316L	200	2	1,5	0,1
22/1m/d-4	304L	250	2	1,5	0,1
22/1m/d-6	316L	250	2	1,5	0,1
22/1m/e-4	304L	300	2	1,5	0,1
22/1m/e-6	316L	300	2	1,5	0,1
22/1m/f-4	304L	350	2	1,5	0,1
22/1m/f-6	316L	350	2	1,5	0,1
22/1m/g-4	304L	400	2	1,5	0,1
22/1m/g-6	316L	400	2	1,5	0,1
22/1m/i-4	304L	500	2	1,5	0,1
22/1m/i-6	316L	500	2	1,5	0,1

H = Altezza telaio in m/m S1 = Spessore telaio in m/m S2 = Spessore coperchio in m/m
 = Hauteur cadre en m/m = Epaisseur cadre en m/m = Epaisseur portillon en m/m
 = Altura marco en m/m = Espesor marco en m/m = Espesor portón en m/m
 = Loom height in m/m = Loom thickness in m/m = Cover thickness in m/m

Art. 30S

Chiusino circolare
apertura ribaltamento

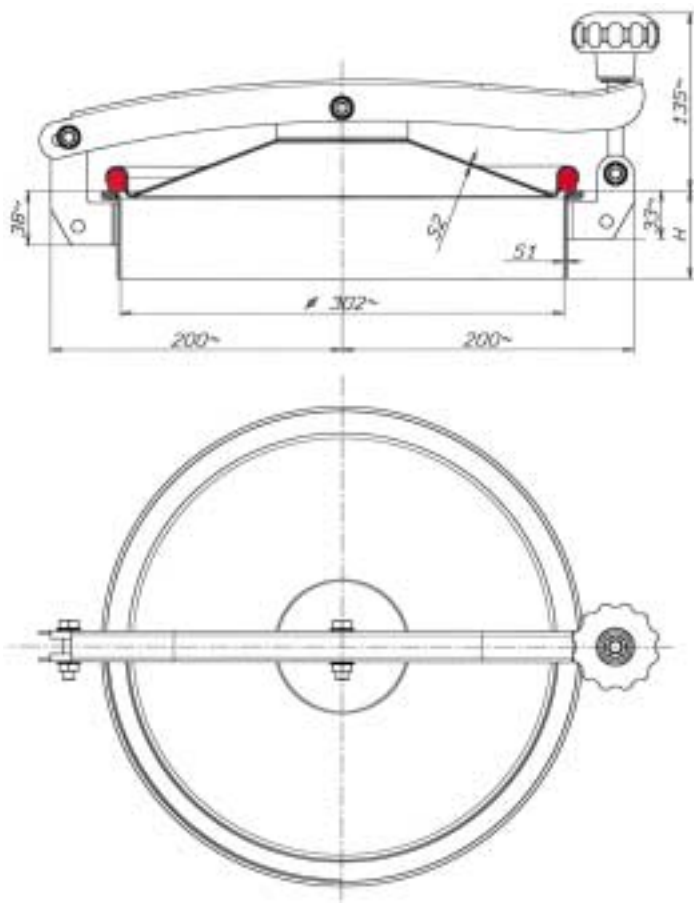
*Trappe supérieure
ouverture basculante*

*Boca circular con
levantamiento vertical*

*Round lid with
reverse opening*



Passaggio utile \varnothing 302 m/m
 Passage utile
 Luz util pe pasaje
 Access



ART. REF.	INOX AISI	H m/m	S1 m/m	S2 m/m	P.MAX BAR
30s-4	304L	60	2	1,2	0,1
30s-6	316L	60	2	1,2	0,1
30s/a-4	304L	90	2	1,2	0,1
30s/a-6	316L	90	2	1,2	0,1
30s/b-4	304L	150	2	1,2	0,1
30s/b-6	316L	150	2	1,2	0,1
30s/c-4	304L	200	2	1,2	0,1
30s/c-6	316L	200	2	1,2	0,1
30s/d-4	304L	250	2	1,2	0,1
30s/d-6	316L	250	2	1,2	0,1
30s/e-4	304L	300	2	1,2	0,1
30s/e-6	316L	300	2	1,2	0,1
30s/f-4	304L	350	2	1,2	0,1
30s/f-6	316L	350	2	1,2	0,1
30s/g-4	304L	400	2	1,2	0,1
30s/g-6	316L	400	2	1,2	0,1
30s/i-4	304L	500	2	1,2	0,1
30s/i-6	316L	500	2	1,2	0,1
30s-VTR-4	304L	Vetroresina		1,2	0,1
30s-VTR-6	316L	Vetroresina		1,2	0,1

H = Altezza telaio in m/m S1 = Spessore telaio in m/m S2 = Spessore coperchio in m/m
 = Hauteur cadre en m/m = Epaisseur cadre en m/m = Epaisseur portillon en m/m
 = Altura marco en m/m = Espesor marco en m/m = Espesor portón en m/m
 = Loom height in m/m = Loom thickness in m/m = Cover thickness in m/m

Art. 30/1S

Chiusino antiritenzione
apertura ribaltamento

*Trappe supérieure
anti-retention
ouverture basculante*

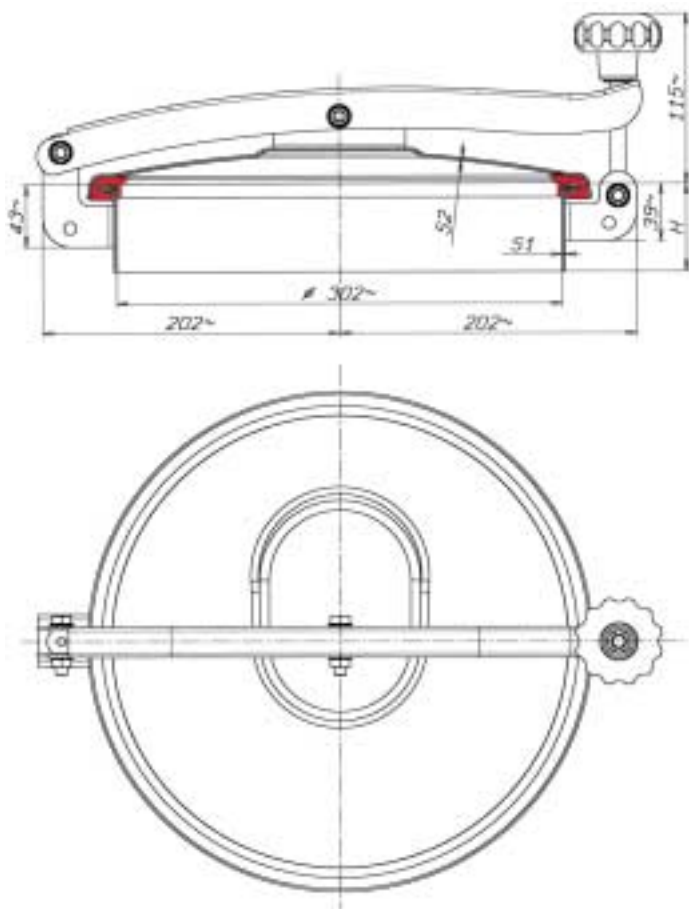
*Boca superior tipo
aséptico con
levantamiento vertical*

*Aseptic lid with
reverse opening*



Passaggio utile
Passage utile
Luz util de pasaje
Access

Ø 302 m/m



ART. REF.	INOX AISI	H m/m	S1 m/m	S2 m/m	P.MAX BAR
30/1s-4	304L	60	2	1,5	0,1
30/1s-6	316L	60	2	1,5	0,1
30/1s/a-4	304L	90	2	1,5	0,1
30/1s/a-6	316L	90	2	1,5	0,1
30/1s/b-4	304L	150	2	1,5	0,1
30/1s/b-6	316L	150	2	1,5	0,1
30/1s/c-4	304L	200	2	1,5	0,1
30/1s/c-6	316L	200	2	1,5	0,1
30/1s/d-4	304L	250	2	1,5	0,1
30/1s/d-6	316L	250	2	1,5	0,1
30/1s/e-4	304L	300	2	1,5	0,1
30/1s/e-6	316L	300	2	1,5	0,1
30/1s/f-4	304L	350	2	1,5	0,1
30/1s/f-6	316L	350	2	1,5	0,1
30/1s/g-4	304L	400	2	1,5	0,1
30/1s/g-6	316L	400	2	1,5	0,1
30/1s/i-4	304L	500	2	1,5	0,1
30/1s/i-6	316L	500	2	1,5	0,1
30/1sVTR-4	304L	Vetroresina		1,5	0,1
30/1s-VTR-6	316L	Vetroresina		1,5	0,1

H = Altezza telaio in m/m = Hauteur cadre en m/m = Altura marco en m/m = Loom height in m/m
 S1 = Spessore telaio in m/m = Epaisseur cadre en m/m = Espesor marco en m/m = Loom thickness in m/m
 S2 = Spessore coperchio in m/m = Epaisseur portillon en m/m = Espesor portón en m/m = Cover thickness in m/m

Art. 30P

Chiusino circolare apertura
ribaltamento e bandiera

*Trappe supérieure
ouverture basculante
et pivotante*

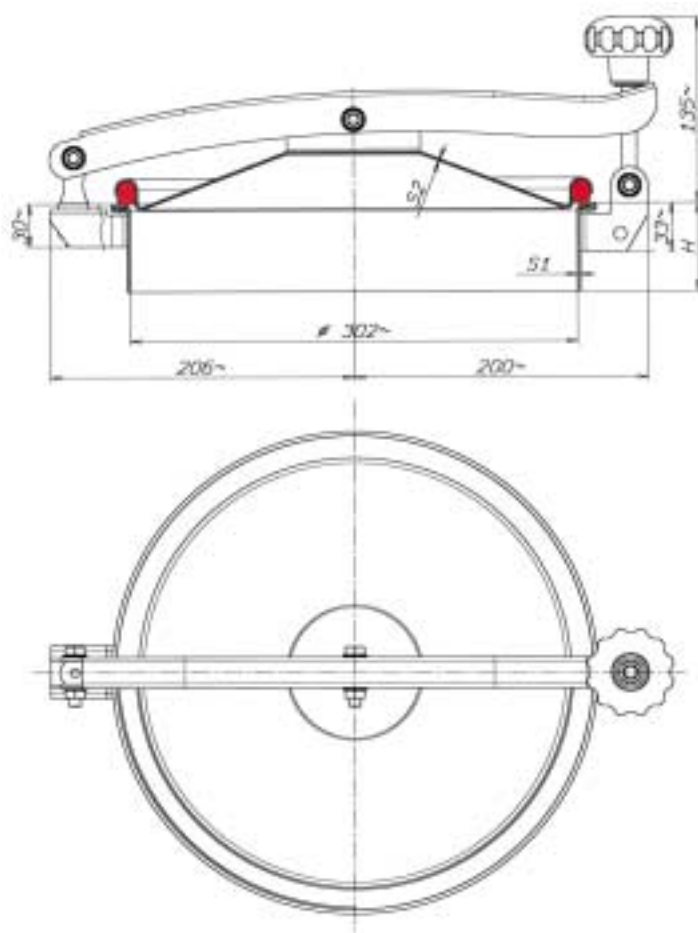
*Boca circular con
levantamiento
vertical y lateral*

*Round lid with reverse
and side opening*



Passaggio utile
Passage utile
Luz util de pasaje
Access

Ø 302 m/m



ART. REF.	INOX AISI	H m/m	S1 m/m	S2 m/m	P.MAX BAR
30p-4	304L	60	2	1,2	0,1
30p-6	316L	60	2	1,2	0,1
30p/a-4	304L	90	2	1,2	0,1
30p/a-6	316L	90	2	1,2	0,1
30p/b-4	304L	150	2	1,2	0,1
30p/b-6	316L	150	2	1,2	0,1
30p/c-4	304L	200	2	1,2	0,1
30p/c-6	316L	200	2	1,2	0,1
30p/d-4	304L	250	2	1,2	0,1
30p/d-6	316L	250	2	1,2	0,1
30p/e-4	304L	300	2	1,2	0,1
30p/e-6	316L	300	2	1,2	0,1
30p/f-4	304L	350	2	1,2	0,1
30p/f-6	316L	350	2	1,2	0,1
30p/g-4	304L	400	2	1,2	0,1
30p/g-6	316L	400	2	1,2	0,1
30p/i-4	304L	500	2	1,2	0,1
30p/i-6	316L	500	2	1,2	0,1
30p-VTR-4	304L	Vetroresina		1,2	0,1
30p-VTR-6	316L	Vetroresina		1,2	0,1

H = Altezza telaio in m/m
= Hauteur cadre en m/m
= Altura marco en m/m
= Loom height in m/m

S1 = Spessore telaio in m/m
= Epaisseur cadre en m/m
= Espesor marco en m/m
= Loom thickness in m/m

S2 = Spessore coperchio in m/m
= Epaisseur portillon en m/m
= Espesor portón en m/m
= Cover thickness in m/m

Art. 30/1P

Chiusino antiritenzione
apertura ribaltamento
e bandiera

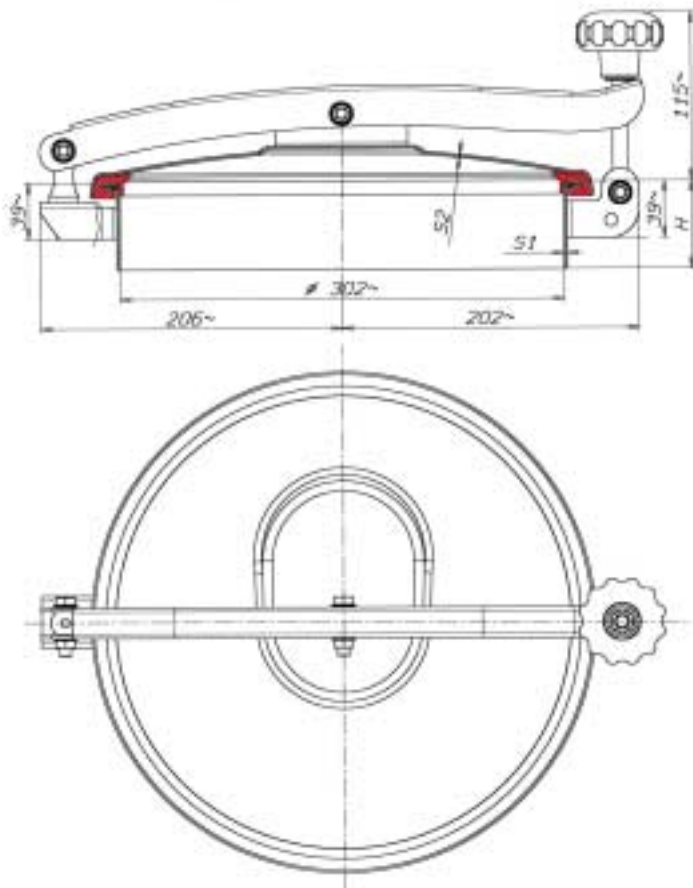
*Trappe supérieure
anti-retention ouverture
basculante et pivotante*

*Boca superior tipo
aséptico con
levantamiento
vertical y lateral*

*Aseptic lid with reverse
and side opening*

Passaggio utile
Passage utile
Luz util de pasaje
Access

Ø 302 m/m



ART. REF.	INOX AISI	H m/m	S1 m/m	S2 m/m	P.MAX BAR
30/1p-4	304L	60	2	1,5	0,1
30/1p-6	316L	60	2	1,5	0,1
30/1p/a-4	304L	90	2	1,5	0,1
30/1p/a-6	316L	90	2	1,5	0,1
30/1p/b-4	304L	150	2	1,5	0,1
30/1p/b-6	316L	150	2	1,5	0,1
30/1p/c-4	304L	200	2	1,5	0,1
30/1p/c-6	316L	200	2	1,5	0,1
30/1p/d-4	304L	250	2	1,5	0,1
30/1p/d-6	316L	250	2	1,5	0,1
30/1p/e-4	304L	300	2	1,5	0,1
30/1p/e-6	316L	300	2	1,5	0,1
30/1p/f-4	304L	350	2	1,5	0,1
30/1p/f-6	316L	350	2	1,5	0,1
30/1p/g-4	304L	400	2	1,5	0,1
30/1p/g-6	316L	400	2	1,5	0,1
30/1p/i-4	304L	500	2	1,5	0,1
30/1p/i-6	316L	500	2	1,5	0,1
30/1p-VTR-4	304L	Vetroresina		1,5	0,1
30/1p-VTR-6	316L	Vetroresina		1,5	0,1

H = Altezza telaio in m/m = Hauteur cadre en m/m = Altura marco en m/m = Loom height in m/m
 S1 = Spessore telaio in m/m = Epaisseur cadre en m/m = Espesor marco en m/m = Loom thickness in m/m
 S2 = Spessore coperchio in m/m = Epaisseur portillon en m/m = Espesor portón en m/m = Cover thickness in m/m

Art. 30M

Chiusino circolare
a tre chiusure

*Trappe supérieure
à trois fermetures*

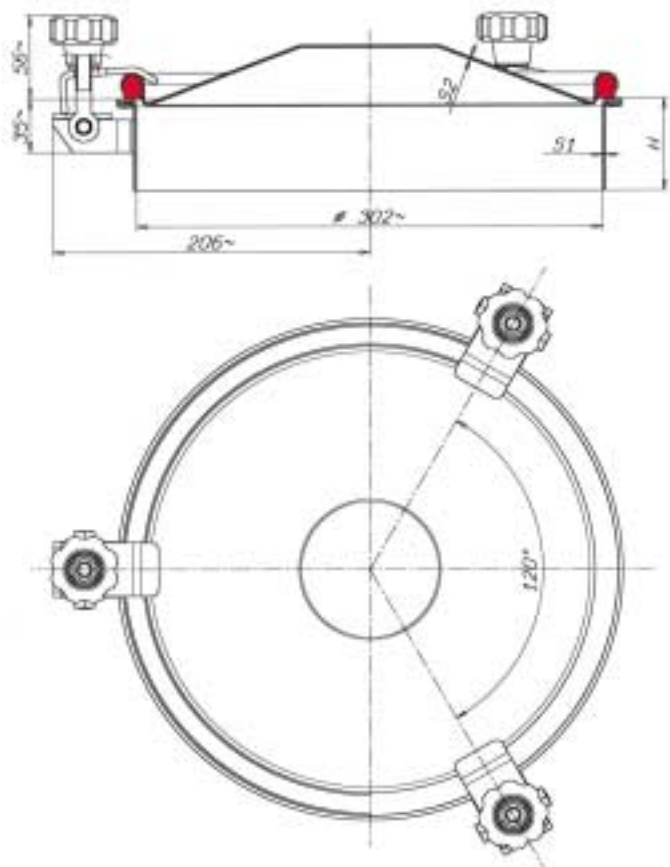
*Boca circular con
tres cierres*

*Round lid with three
clamping points*



Passaggio utile
Passage utile
Luz util de pasaje
Access

Ø 302 m/m



ART. REF.	INOX AISI	H m/m	S1 m/m	S2 m/m	P.MAX BAR
30m-4	304L	60	2	1,2	0,2
30m-6	316L	60	2	1,2	0,2
30m/a-4	304L	90	2	1,2	0,2
30m/a-6	316L	90	2	1,2	0,2
30m/b-4	304L	150	2	1,2	0,2
30m/b-6	316L	150	2	1,2	0,2
30m/c-4	304L	200	2	1,2	0,2
30m/c-6	316L	200	2	1,2	0,2
30m/d-4	304L	250	2	1,2	0,2
30m/d-6	316L	250	2	1,2	0,2
30m/e-4	304L	300	2	1,2	0,2
30m/e-6	316L	300	2	1,2	0,2
30m/f-4	304L	350	2	1,2	0,2
30m/f-6	316L	350	2	1,2	0,2
30m/g-4	304L	400	2	1,2	0,2
30m/g-6	316L	400	2	1,2	0,2
30m/i-4	304L	500	2	1,2	0,2
30m/i-6	316L	500	2	1,2	0,2

H = Altezza telaio in m/m
= Hauteur cadre en m/m
= Altura marco en m/m
= Loom height in m/m

S1 = Spessore telaio in m/m
= Epaisseur cadre en m/m
= Loom thickness in m/m

S2 = Spessore coperchio in m/m
= Epaisseur portillon en m/m
= Espesor portón en m/m
= Cover thickness in m/m

Art. 30/1M

Chiusino antiritenzione
a tre chiusure

*Trappe supérieure
anti-retention
à trois fermetures*

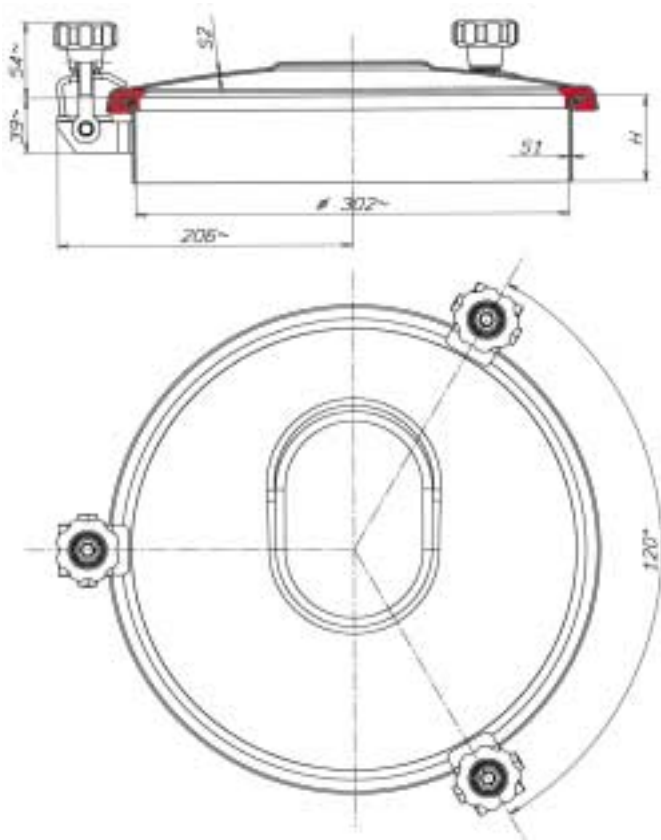
*Boca superior tipo
aséptico con
tres cierres*

*Aseptic lid with three
clamping points*



Passaggio utile
Passage utile
Luz util de pasaje
Access

Ø 302 m/m



ART. REF.	INOX AISI	H m/m	S1 m/m	S2 m/m	P.MAX BAR
30/1m-4	304L	60	2	1,5	0,2
30/1m-6	316L	60	2	1,5	0,2
30/1m/a-4	304L	90	2	1,5	0,2
30/1m/a-6	316L	90	2	1,5	0,2
30/1m/b-4	304L	150	2	1,5	0,2
30/1m/b-6	316L	150	2	1,5	0,2
30/1m/c-4	304L	200	2	1,5	0,2
30/1m/c-6	316L	200	2	1,5	0,2
30/1m/d-4	304L	250	2	1,5	0,2
30/1m/d-6	316L	250	2	1,5	0,2
30/1m/e-4	304L	300	2	1,5	0,2
30/1m/e-6	316L	300	2	1,5	0,2
30/1m/f-4	304L	350	2	1,5	0,2
30/1m/f-6	316L	350	2	1,5	0,2
30/1m/g-4	304L	400	2	1,5	0,2
30/1m/g-6	316L	400	2	1,5	0,2
30/1m/i-4	304L	500	2	1,5	0,2
30/1m/i-6	316L	500	2	1,5	0,2

H = Altezza telaio in m/m
= Hauteur cadre en m/m
= Altura marco en m/m
= Loom height in m/m

S1 = Spessore telaio in m/m
= Epaisseur cadre en m/m
= Espesor marco en m/m
= Loom thickness in m/m

S2 = Spessore coperchio in m/m
= Epaisseur portillon en m/m
= Espesor portón en m/m
= Cover thickness in m/m

Art. 40S

Chiusino circolare
apertura
ribaltamento

*Trappe supérieure
ouverture
basculante*

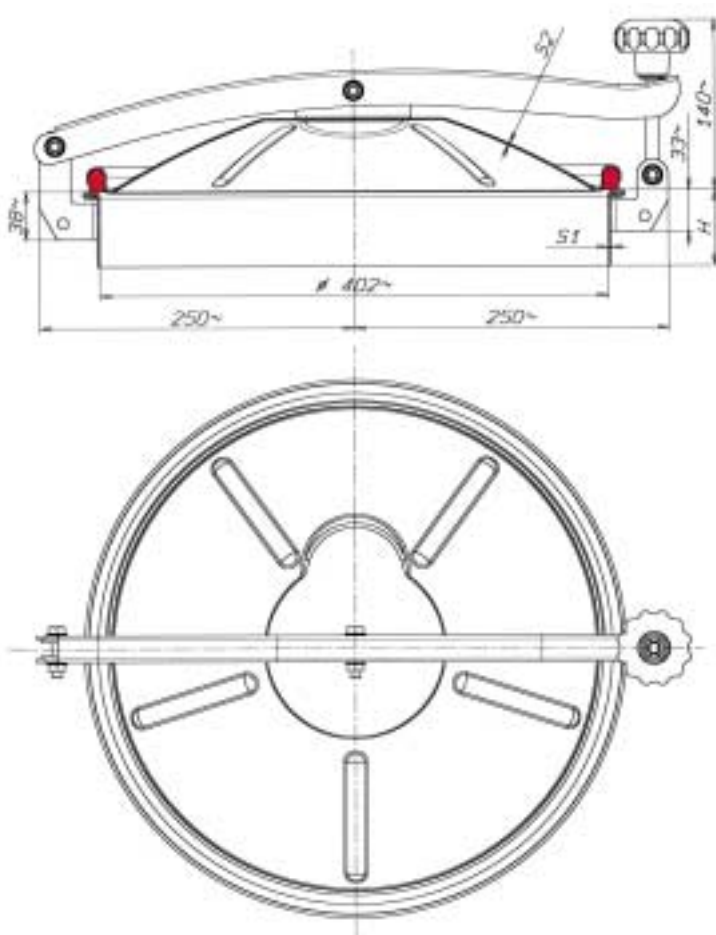
*Boca circular
con levantamiento
vertical*

*Round lid with
reverse opening*



Passaggio utile
Passage utile
Luz util de pasaje
Access

Ø 402 m/m



ART. REF.	INOX AISI	H m/m	S1 m/m	S2 m/m	P.MAX BAR
40s-4	304L	60	2	1,2	0,1
40s-6	316L	60	2	1,2	0,1
40s/a-4	304L	90	2	1,2	0,1
40s/a-6	316L	90	2	1,2	0,1
40s/b-4	304L	150	2	1,2	0,1
40s/b-6	316L	150	2	1,2	0,1
40s/c-4	304L	200	2	1,2	0,1
40s/c-6	316L	200	2	1,2	0,1
40s/d-4	304L	250	2	1,2	0,1
40s/d-6	316L	250	2	1,2	0,1
40s/e-4	304L	300	2	1,2	0,1
40s/e-6	316L	300	2	1,2	0,1
40s/f-4	304L	350	2	1,2	0,1
40s/f-6	316L	350	2	1,2	0,1
40s/g-4	304L	400	2	1,2	0,1
40s/g-6	316L	400	2	1,2	0,1
40s/i-4	304L	500	2	1,2	0,1
40s/i-6	316L	500	2	1,2	0,1
40s-VTR-4	304L	Vetroresina		1,2	0,1
40s-VTR-6	316L	Vetroresina		1,2	0,1

H = Altezza telaio in m/m = Hauteur cadre en m/m = Altura marco en m/m = Loom height in m/m
 S1 = Spessore telaio in m/m = Epaisseur cadre en m/m = Espesor marco en m/m = Loom thickness in m/m
 S2 = Spessore coperchio in m/m = Epaisseur portillon en m/m = Espesor portón en m/m = Cover thickness in m/m

Art. 40/1S

Chiusino antiritenzione
apertura ribaltamento

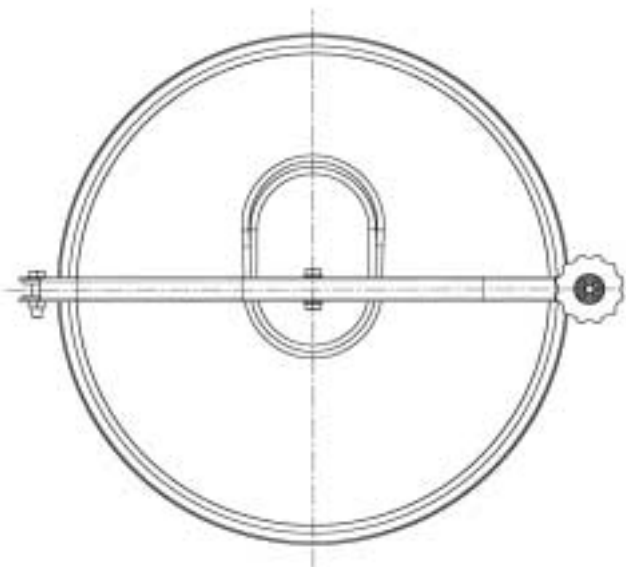
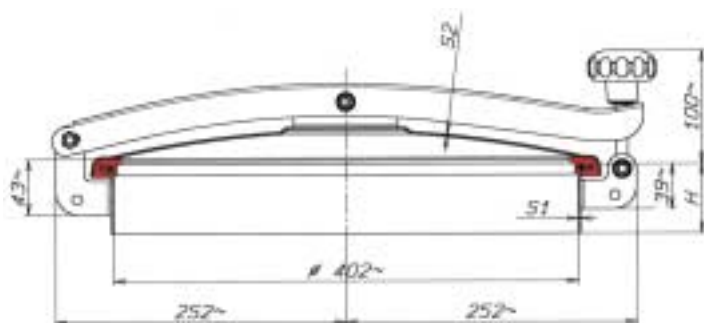
*Trappe supérieure
anti-retention
ouverture basculante*

*Boca superior tipo
aséptico con
levantamiento
vertical*

*Aseptic lid with
reverse opening*



Passaggio utile
Passage utile
Luz util de pasaje Ø 402 m/m
Access



ART. REF.	INOX AISI	H m/m	S1 m/m	S2 m/m	P.MAX BAR
40/1s-4	304L	60	2	2	0,1
40/1s-6	316L	60	2	2	0,1
40/1s/a-4	304L	90	2	2	0,1
40/1s/a-6	316L	90	2	2	0,1
40/1s/b-4	304L	150	2	2	0,1
40/1s/b-6	316L	150	2	2	0,1
40/1s/c-4	304L	200	2	2	0,1
40/1s/c-6	316L	200	2	2	0,1
40/1s/d-4	304L	250	2	2	0,1
40/1s/d-6	316L	250	2	2	0,1
40/1s/e-4	304L	300	2	2	0,1
40/1s/e-6	316L	300	2	2	0,1
40/1s/f-4	304L	350	2	2	0,1
40/1s/f-6	316L	350	2	2	0,1
40/1s/g-4	304L	400	2	2	0,1
40/1s/g-6	316L	400	2	2	0,1
40/1s/i-4	304L	500	2	2	0,1
40/1s/i-6	316L	500	2	2	0,1
40/1s-VTR-4	304L	Vetroresina		2	0,1
40/1s-VTR-6	316L	Vetroresina		2	0,1

H = Altezza telaio in m/m S1 = Spessore telaio in m/m S2 = Spessore coperchio in m/m
 = Hauteur cadre en m/m = Epaisseur cadre en m/m = Epaisseur portillon en m/m
 = Altura marco en m/m = Espesor marco en m/m = Espesor portón en m/m
 = Loom height in m/m = Loom thikness in m/m = Cover thikness in m/m

Art. 40P

Chiusino circolare apertura
ribaltamento e bandiera

*Trappe supérieure
ouverture basculante
et pivotante*

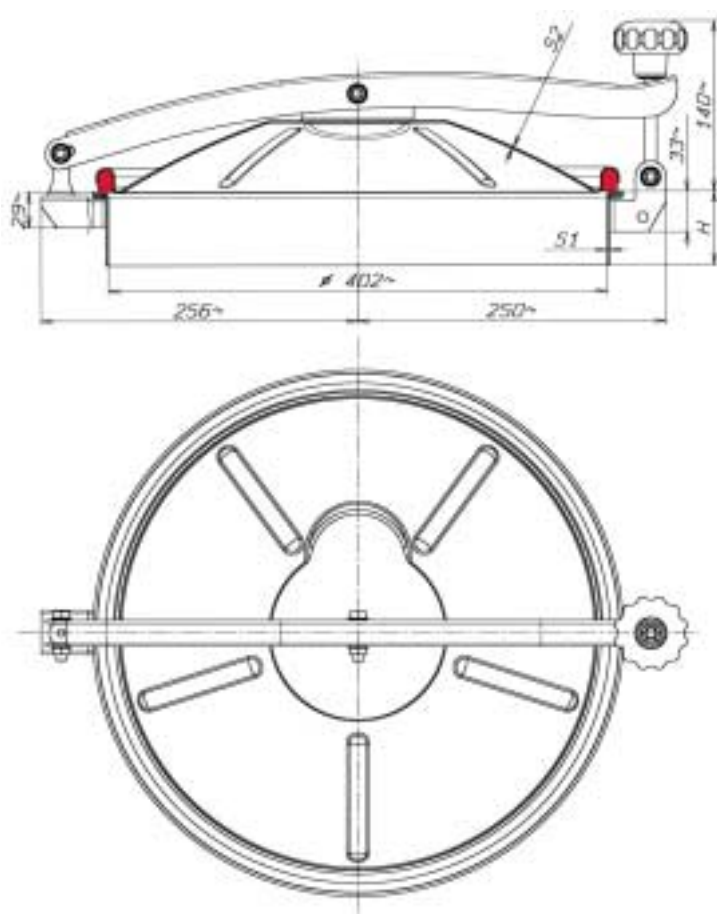
*Boca circular con
levantamiento
vertical y lateral*

*Round lid with reverse
and side opening*



Passaggio utile
Passage utile
Luz util de pasaje
Access

Ø 402 m/m



ART. REF.	INOX AISI	H m/m	S1 m/m	S2 m/m	P.MAX BAR
40p-4	304L	60	2	1,2	0,1
40p-6	316L	60	2	1,2	0,1
40p/a-4	304L	90	2	1,2	0,1
40p/a-6	316L	90	2	1,2	0,1
40p/b-4	304L	150	2	1,2	0,1
40p/b-6	316L	150	2	1,2	0,1
40p/c-4	304L	200	2	1,2	0,1
40p/c-6	316L	200	2	1,2	0,1
40p/d-4	304L	250	2	1,2	0,1
40p/d-6	316L	250	2	1,2	0,1
40p/e-4	304L	300	2	1,2	0,1
40p/e-6	316L	300	2	1,2	0,1
40p/f-4	304L	350	2	1,2	0,1
40p/f-6	316L	350	2	1,2	0,1
40p/g-4	304L	400	2	1,2	0,1
40p/g-6	316L	400	2	1,2	0,1
40p/i-4	304L	500	2	1,2	0,1
40p/i-6	316L	500	2	1,2	0,1
40p-VTR-4	304L	Vetroresina		1,2	0,1
40p-VTR-6	316L	Vetroresina		1,2	0,1

H = Altezza telaio in m/m = Hauteur cadre en m/m = Altura marco en m/m = Loom height in m/m
 S1 = Spessore telaio in m/m = Epaisseur cadre en m/m = Espesor marco en m/m = Loom thickness in m/m
 S2 = Spessore coperchio in m/m = Epaisseur portillon en m/m = Espesor portón en m/m = Cover thickness in m/m

Art. 40/1P

Chiusino antiritenzione
apertura ribaltamento
e bandiera

*Trappe supérieure
anti-retention
ouverture basculante et
pivotante*

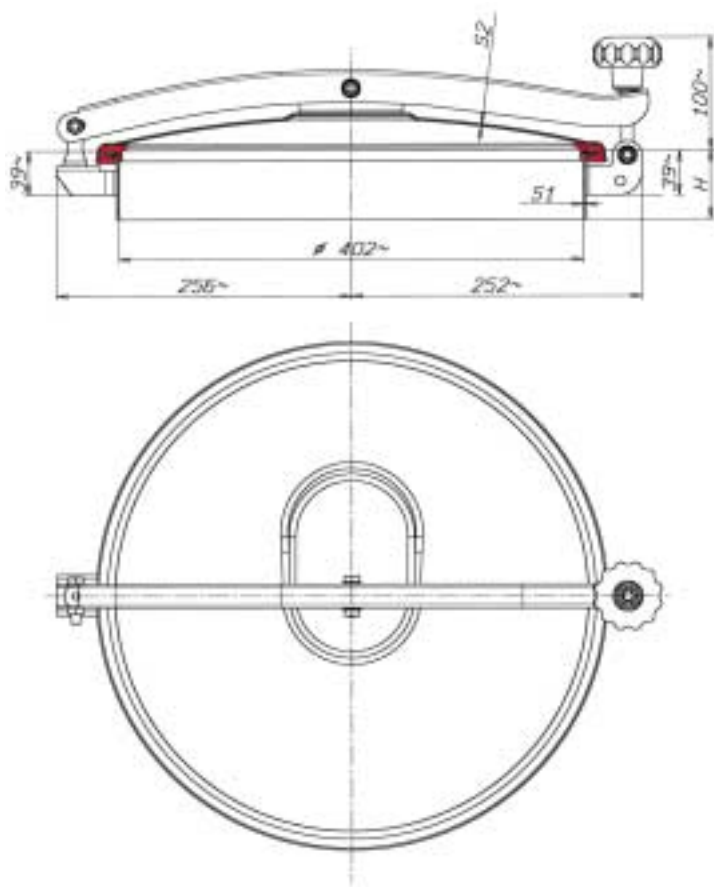
*Boca superior tipo
aséptico con
levantamiento
vertical y lateral*

*Aseptic lid with reverse
and side opening*



Passaggio utile
Passage utile
Luz util de pasaje
Access

Ø 402 m/m



ART. REF.	INOX AISI	H m/m	S1 m/m	S2 m/m	P.MAX BAR
40/1p-4	304L	60	2	2	0,1
40/1p-6	316L	60	2	2	0,1
40/1p/a-4	304L	90	2	2	0,1
40/1p/a-6	316L	90	2	2	0,1
40/1p/b-4	304L	150	2	2	0,1
40/1p/b-6	316L	150	2	2	0,1
40/1p/c-4	304L	200	2	2	0,1
40/1p/c-6	316L	200	2	2	0,1
40/1p/d-4	304L	250	2	2	0,1
40/1p/d-6	316L	250	2	2	0,1
40/1p/e-4	304L	300	2	2	0,1
40/1p/e-6	316L	300	2	2	0,1
40/1p/f-4	304L	350	2	2	0,1
40/1p/f-6	316L	350	2	2	0,1
40/1p/g-4	304L	400	2	2	0,1
40/1p/g-6	316L	400	2	2	0,1
40/1p/i-4	304L	500	2	2	0,1
40/1p/i-6	316L	500	2	2	0,1
40/1p-VTR-4	304L	Vetroresina		2	0,1
40/1p-VTR-6	316L	Vetroresina		2	0,1

H = Altezza telaio in m/m = Hauteur cadre en m/m = Altura marco en m/m = Loom height in m/m
 S1 = Spessore telaio in m/m = Epaisseur cadre en m/m = Espesor marco en m/m = Loom thickness in m/m
 S2 = Spessore coperchio in m/m = Epaisseur portillon en m/m = Espesor portón en m/m = Cover thickness in m/m

Art. 40M

Chiusino circolare
a quattro chiusure

*Trappe supérieure
à quatre fermetures*

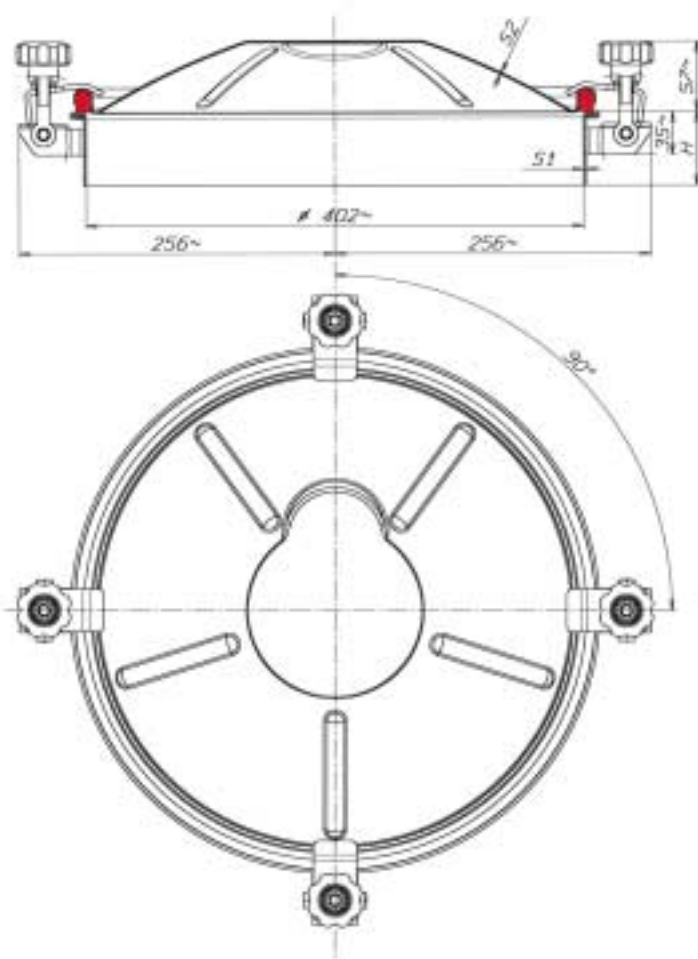
*Boca circular con
cuatro cierres*

*Round lid with four
clamping points*



Passaggio utile
Passage utile
Luz util de pasaje
Access

Ø 402 m/m



ART. REF.	INOX AISI	H m/m	S1 m/m	S2 m/m	P.MAX BAR
40m-4	304L	60	2	1,2	0,2
40m-6	316L	60	2	1,2	0,2
40m/a-4	304L	90	2	1,2	0,2
40m/a-6	316L	90	2	1,2	0,2
40m/b-4	304L	150	2	1,2	0,2
40m/b-6	316L	150	2	1,2	0,2
40m/c-4	304L	200	2	1,2	0,2
40m/c-6	316L	200	2	1,2	0,2
40m/d-4	304L	250	2	1,2	0,2
40m/d-6	316L	250	2	1,2	0,2
40m/e-4	304L	300	2	1,2	0,2
40m/e-6	316L	300	2	1,2	0,2
40m/f-4	304L	350	2	1,2	0,2
40m/f-6	316L	350	2	1,2	0,2
40m/g-4	304L	400	2	1,2	0,2
40m/g-6	316L	400	2	1,2	0,2
40m/i-4	304L	500	2	1,2	0,2
40m/i-6	316L	500	2	1,2	0,2

H = Altezza telaio in m/m
= Hauteur cadre en m/m
= Altura marco en m/m
= Loom height in m/m

S1 = Spessore telaio in m/m
= Epaisseur cadre en m/m
= Loom thickness in m/m

S2 = Spessore coperchio in m/m
= Epaisseur portillon en m/m
= Espesor portón en m/m
= Cover thickness in m/m

Art. 40/1M

Chiusino antiritenzione
a quattro chiusure

*Trappe supérieure
anti-retention
à quatre fermetures*

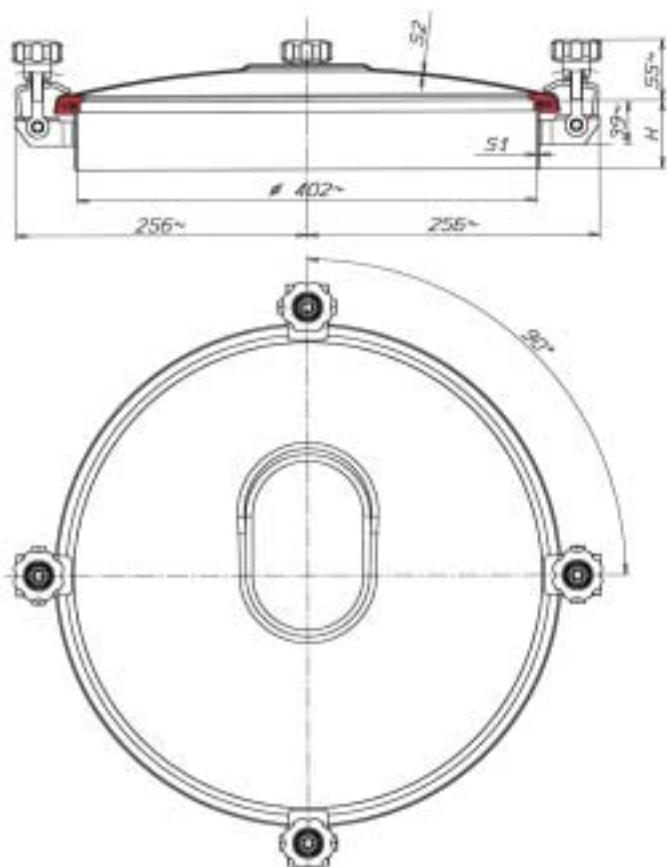
*Boca superior tipo
aséptico con
cuatro cierres*

*Aseptic lid with four
clamping points*



Passaggio utile
Passage utile
Luz util de pasaje
Access

Ø 402 m/m



ART. REF.	INOX AISI	H m/m	S1 m/m	S2 m/m	P.MAX BAR
40/1m-4	304L	60	2	2	0,1
40/1m-6	316L	60	2	2	0,1
40/1m/a-4	304L	90	2	2	0,1
40/1m/a-6	316L	90	2	2	0,1
40/1m/b-4	304L	150	2	2	0,1
40/1m/b-6	316L	150	2	2	0,1
40/1m/c-4	304L	200	2	2	0,1
40/1m/c-6	316L	200	2	2	0,1
40/1m/d-4	304L	250	2	2	0,1
40/1m/d-6	316L	250	2	2	0,1
40/1m/e-4	304L	300	2	2	0,1
40/1m/e-6	316L	300	2	2	0,1
40/1m/f-4	304L	350	2	2	0,1
40/1m/f-6	316L	350	2	2	0,1
40/1m/g-4	304L	400	2	2	0,1
40/1m/g-6	316L	400	2	2	0,1
40/1m/i-4	304L	500	2	2	0,1
40/1m/i-6	316L	500	2	2	0,1

H = Altezza telaio in m/m
= Hauteur cadre en m/m
= Altura marco en m/m
= Loom height in m/m

S1 = Spessore telaio in m/m
= Epaisseur cadre en m/m
= Espesor marco en m/m
= Loom thickness in m/m

S2 = Spessore coperchio in m/m
= Epaisseur portillon en m/m
= Espesor portón en m/m
= Cover thickness in m/m

Art. 40/1D

Chiusino antiritenzione
apertura ribaltamento

*Trappe supérieure
anti-retention ouverture
basculante*

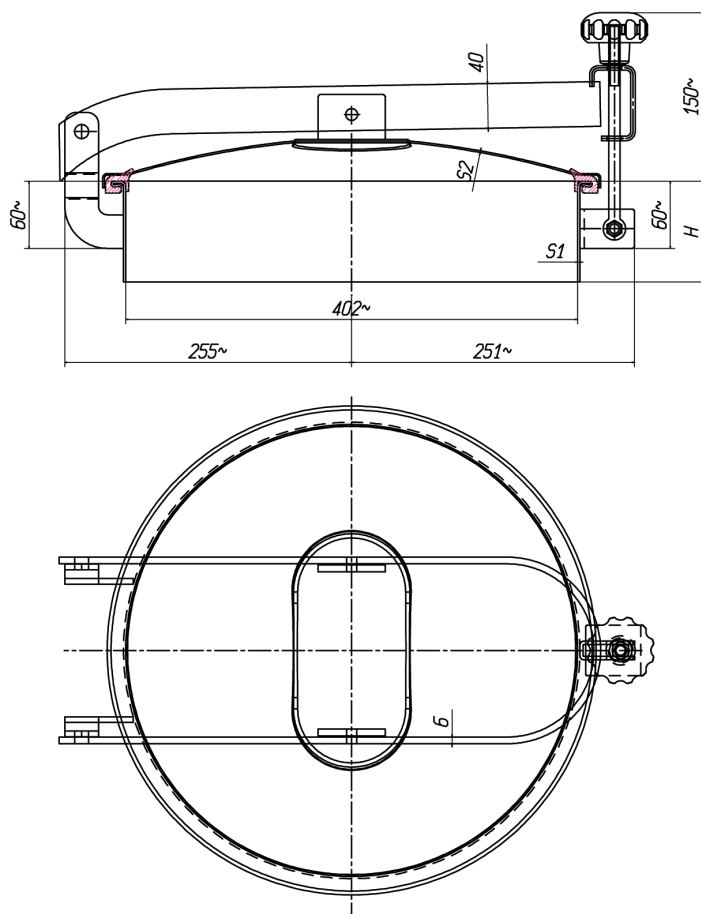
*Boca superior tipo asèptico
con levantamiento vertical*

*Aseptic lid with reverse
opening*



Passaggio utile
Passage utile
Luz util de pasaje
Access

Ø 402 m/m



Art.	Ref.	Inox AISI	H m/m	S1 m/m	S2 m/m	P max Bar
40/1Da-4		304	90	2	1,5	0,05
40/1Da-6		316	90	2	1,5	0,05
40/1Db-4		304	150	2	1,5	0,05
40/1Db-6		316	150	2	1,5	0,05
40/1Dc-4		304	200	2	1,5	0,05
40/1Dc-6		316	200	2	1,5	0,05

H = Altezza telaio in m/m
= Hauteur cadre en m/m
= Altura marco en m/m
= Loom height in m/m

S1 = Spessore telaio in m/m
= Epaisseur cadre en m/m
= Espesor marco en m/m
= Loom thickness in m/m

S2 = Spessore coperchio in m/m
= Epaisseur portillon en m/m
= Espesor portón en m/m
= Cover thickness in m/m

Art. 50S

Chiusino circolare
apertura ribaltamento

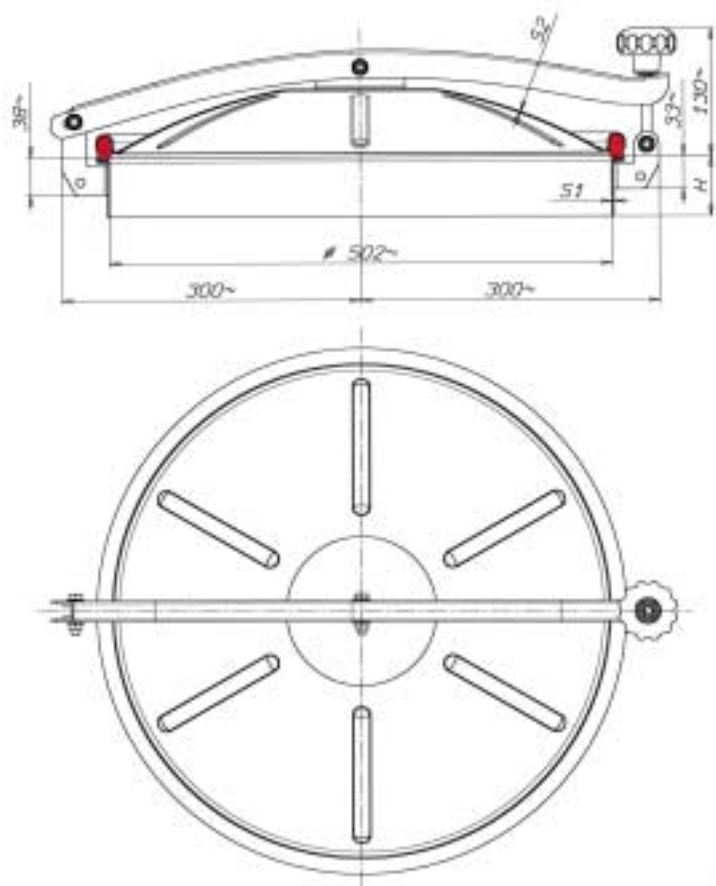
*Trappe supérieure
ouverture basculante*

*Boca circular con
levantamiento
vertical*

*Round lid with
reverse opening*



Passaggio utile
Passage utile
Luz util de pasaje Ø 502 m/m
Access



ART. REF.	INOX AISI	H m/m	S1 m/m	S2 m/m	P.MAX BAR
50s-4	304L	60	2	1,5	0,1
50s-6	316L	60	2	1,5	0,1
50s/a-4	304L	90	2	1,5	0,1
50s/a-6	316L	90	2	1,5	0,1
50s/b-4	304L	150	2	1,5	0,1
50s/b-6	316L	150	2	1,5	0,1
50s/c-4	304L	200	2	1,5	0,1
50s/c-6	316L	200	2	1,5	0,1
50s/d-4	304L	250	2	1,5	0,1
50s/d-6	316L	250	2	1,5	0,1
50s/e-4	304L	300	2	1,5	0,1
50s/e-6	316L	300	2	1,5	0,1
50s/f-4	304L	350	2	1,5	0,1
50s/f-6	316L	350	2	1,5	0,1
50s/g-4	304L	400	2	1,5	0,1
50s/g-6	316L	400	2	1,5	0,1
50s/i-4	304L	500	2	1,5	0,1
50s/i-6	316L	500	2	1,5	0,1
50s-VTR-4	304L	Vetroresina		1,5	0,1
50s-VTR-6	316L	Vetroresina		1,5	0,1

H = Altezza telaio in m/m S1 = Spessore telaio in m/m S2 = Spessore coperchio in m/m
 = Hauteur cadre en m/m = Epaisseur cadre en m/m = Epaisseur portillon en m/m
 = Altura marco en m/m = Espesor marco en m/m = Espesor portón en m/m
 = Loom height in m/m = Loom thickness in m/m = Cover thickness in m/m

Art. 50/1S

Chiusino antiritenzione
apertura ribaltamento

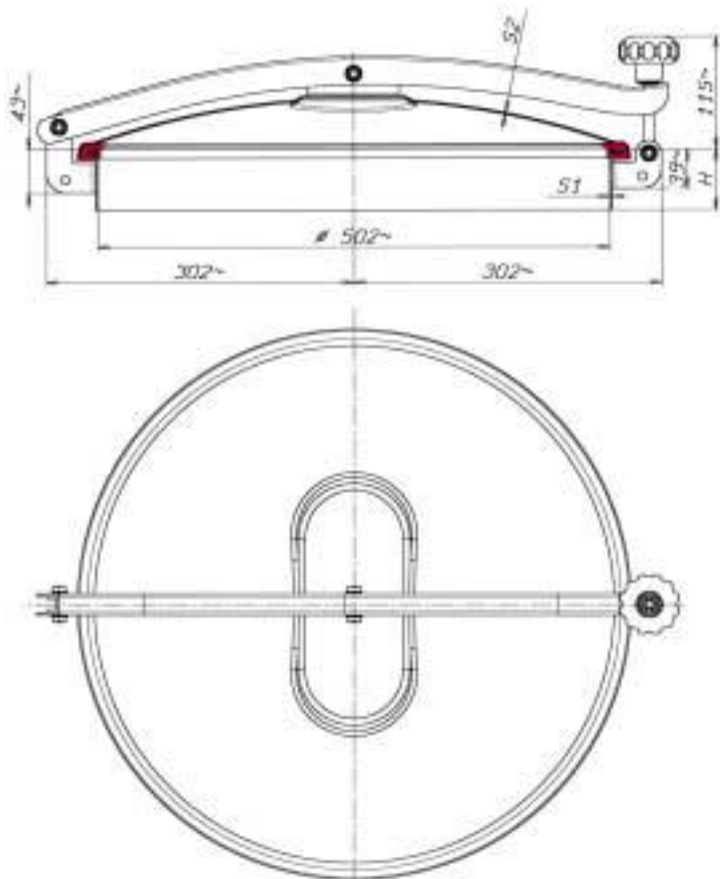
*Trappe supérieure
anti-retention
ouverture basculante*

*Boca superior tipo
aséptico con
levantamiento
vertical*

*Aseptic lid with
reverse opening*

Passaggio utile
Passage utile
Luz util de pasaje
Access

Ø 502 m/m



ART. REF.	INOX AISI	H m/m	S1 m/m	S2 m/m	P.MAX BAR
50/1s-4	304L	60	2	2	0,07
50/1s-6	316L	60	2	2	0,07
50/1s/a-4	304L	90	2	2	0,07
50/1s/a-6	316L	90	2	2	0,07
50/1s/b-4	304L	150	2	2	0,07
50/1s/b-6	316L	150	2	2	0,07
50/1s/c-4	304L	200	2	2	0,07
50/1s/c-6	316L	200	2	2	0,07
50/1s/d-4	304L	250	2	2	0,07
50/1s/d-6	316L	250	2	2	0,07
50/1s/e-4	304L	300	2	2	0,07
50/1s/e-6	316L	300	2	2	0,07
50/1s/f-4	304L	350	2	2	0,07
50/1s/f-6	316L	350	2	2	0,07
50/1s/g-4	304L	400	2	2	0,07
50/1s/g-6	316L	400	2	2	0,07
50/1s/i-4	304L	500	2	2	0,07
50/1s/i-6	316L	500	2	2	0,07
50/1s-VTR-4	304L	Vetroresina		2	0,07
50/1s-VTR-6	316L	Vetroresina		2	0,07

H = Altezza telaio in m/m = Hauteur cadre en m/m = Altura marco en m/m = Loom height in m/m
 S1 = Spessore telaio in m/m = Epaisseur cadre en m/m = Espesor marco en m/m = Loom thickness in m/m
 S2 = Spessore coperchio in m/m = Epaisseur portillon en m/m = Espesor portón en m/m = Cover thickness in m/m

Art. 50P

Chiusino circolare
apertura ribaltamento e
bandiera

*Trappe supérieure
ouverture basculante
et pivotante*

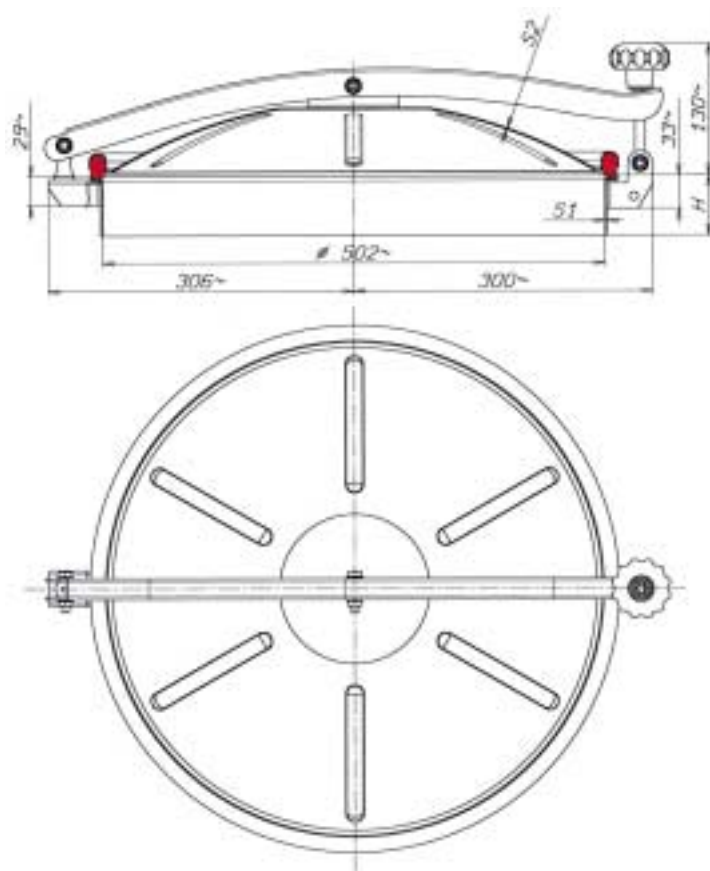
*Boca circular con
levantamiento
vertical y lateral*

*Round lid with
reverse and
side opening*



Passaggio utile
Passage utile
Luz util de pasaje
Access

Ø 502 m/m



ART. REF.	INOX AISI	H m/m	S1 m/m	S2 m/m	P.MAX BAR
50p-4	304L	60	2	1,5	0,1
50p-6	316L	60	2	1,5	0,1
50p/a-4	304L	90	2	1,5	0,1
50p/a-6	316L	90	2	1,5	0,1
50p/b-4	304L	150	2	1,5	0,1
50p/b-6	316L	150	2	1,5	0,1
50p/c-4	304L	200	2	1,5	0,1
50p/c-6	316L	200	2	1,5	0,1
50p/d-4	304L	250	2	1,5	0,1
50p/d-6	316L	250	2	1,5	0,1
50p/e-4	304L	300	2	1,5	0,1
50p/e-6	316L	300	2	1,5	0,1
50p/f-4	304L	350	2	1,5	0,1
50p/f-6	316L	350	2	1,5	0,1
50p/g-4	304L	400	2	1,5	0,1
50p/g-6	316L	400	2	1,5	0,1
50p/i-4	304L	500	2	1,5	0,1
50p/i-6	316L	500	2	1,5	0,1
50p-VTR-4	304L	Vetroresina		1,5	0,1
50p-VTR-6	316L	Vetroresina		1,5	0,1

H = Altezza telaio in m/m = Hauteur cadre en m/m = Altura marco en m/m = Loom height in m/m
 S1 = Spessore telaio in m/m = Epaisseur cadre en m/m = Espesor marco en m/m = Loom thickness in m/m
 S2 = Spessore coperchio in m/m = Epaisseur portillon en m/m = Espesor portón en m/m = Cover thickness in m/m

Art. 50/1P

Chiusino antiritenzione
apertura ribaltamento
e bandiera

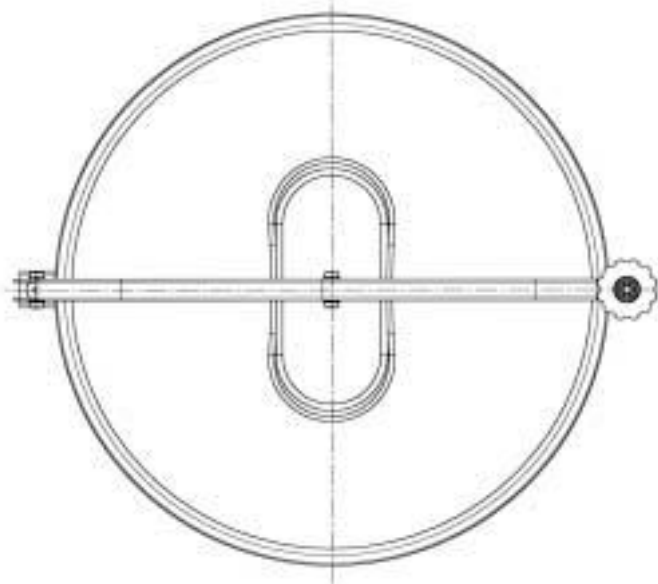
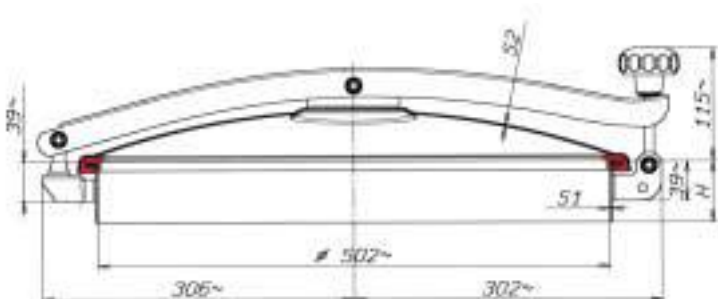
*Trappe supérieure
anti-retention
ouverture basculante
et pivotante*

*Boca superior tipo
aséptico con
levantamiento
vertical y lateral*

*Aseptic lid with
reverse and side
opening*

Passaggio utile
Passage utile
Luz util de pasaje
Access

Ø 502 m/m



ART. REF.	INOX AISI	H m/m	S1 m/m	S2 m/m	P.MAX BAR
50/1p-4	304L	60	2	2	0,07
50/1p-6	316L	60	2	2	0,07
50/1p/a-4	304L	90	2	2	0,07
50/1p/a-6	316L	90	2	2	0,07
50/1p/b-4	304L	150	2	2	0,07
50/1p/b-6	316L	150	2	2	0,07
50/1p/c-4	304L	200	2	2	0,07
50/1p/c-6	316L	200	2	2	0,07
50/1p/d-4	304L	250	2	2	0,07
50/1p/d-6	316L	250	2	2	0,07
50/1p/e-4	304L	300	2	2	0,07
50/1p/e-6	316L	300	2	2	0,07
50/1p/f-4	304L	350	2	2	0,07
50/1p/f-6	316L	350	2	2	0,07
50/1p/g-4	304L	400	2	2	0,07
50/1p/g-6	316L	400	2	2	0,07
50/1p/i-4	304L	500	2	2	0,07
50/1p/i-6	316L	500	2	2	0,07
50/1p-VTR-4	304L	Vetroresina		2	0,07
50/1p-VTR-6	316L	Vetroresina		2	0,07

H = Altezza telaio in m/m = Hauteur cadre en m/m = Altura marco en m/m = Loom height in m/m
 S1 = Spessore telaio in m/m = Epaisseur cadre en m/m = Espesor marco en m/m = Loom thickness in m/m
 S2 = Spessore coperchio in m/m = Epaisseur portillon en m/m = Espesor portón en m/m = Cover thickness in m/m

Art. 50M

Chiusino circolare
a cinque chiusure

Trappe supérieure
à cinq fermetures

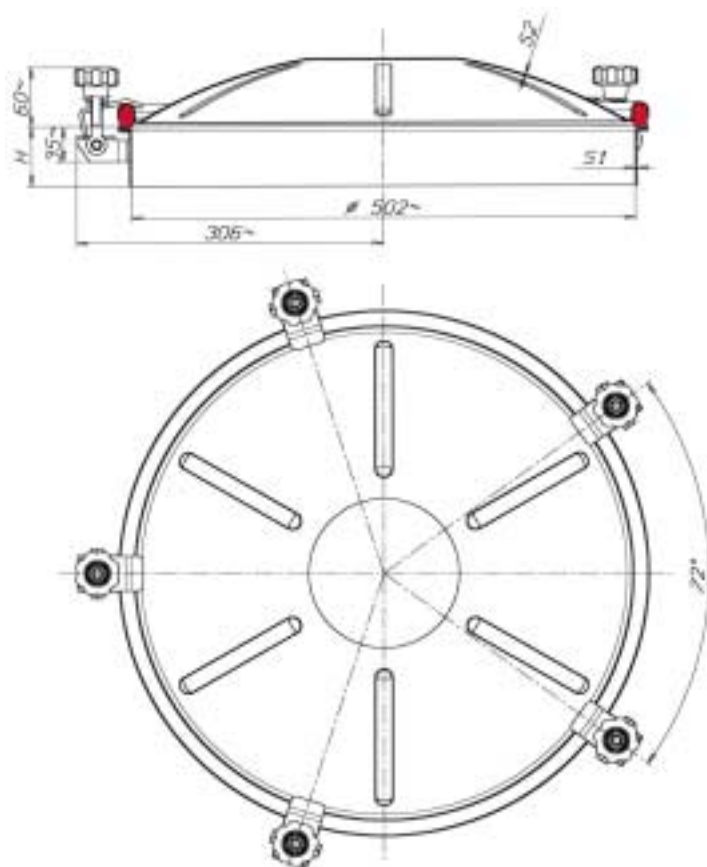
Boca circular con
cinco cierres

Round lid with five
clamping points



Passaggio utile
Passage utile
Luz util de pasaje
Access

Ø 502 m/m



ART. REF.	INOX AISI	H m/m	S1 m/m	S2 m/m	P.MAX BAR
50m-4	304L	60	2	1,5	0,2
50m-6	316L	60	2	1,5	0,2
50m/a-4	304L	90	2	1,5	0,2
50m/a-6	316L	90	2	1,5	0,2
50m/b-4	304L	150	2	1,5	0,2
50m/b-6	316L	150	2	1,5	0,2
50m/c-4	304L	200	2	1,5	0,2
50m/c-6	316L	200	2	1,5	0,2
50m/d-4	304L	250	2	1,5	0,2
50m/d-6	316L	250	2	1,5	0,2
50m/e-4	304L	300	2	1,5	0,2
50m/e-6	316L	300	2	1,5	0,2
50m/f-4	304L	350	2	1,5	0,2
50m/f-6	316L	350	2	1,5	0,2
50m/g-4	304L	400	2	1,5	0,2
50m/g-6	316L	400	2	1,5	0,2
50m/i-4	304L	500	2	1,5	0,2
50m/i-6	316L	500	2	1,5	0,2

H = Altezza telaio in m/m = Hauteur cadre en m/m = Altura marco en m/m = Loom height in m/m
 S1 = Spessore telaio in m/m = Epaisseur cadre en m/m = Espesor marco en m/m = Loom thickness in m/m
 S2 = Spessore coperchio in m/m = Epaisseur portillon en m/m = Espesor portón en m/m = Cover thickness in m/m

Art. 50/1M

Chiusino antiritenzione
a cinque chiusure

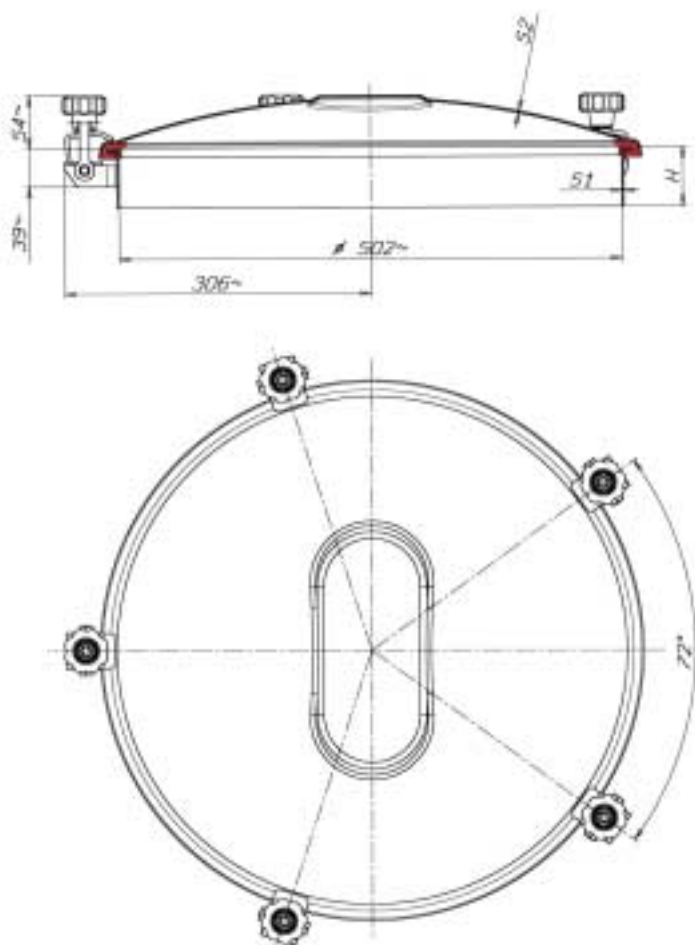
Trappe supérieure
anti-retention
à cinq fermetures

Boca superior tipo
aséptico con
cinco cierres

Aseptic lid with
five clamping
points

Passaggio utile
Passage utile
Luz util de pasaje
Access

Ø 502 m/m



ART. REF.	INOX AISI	H m/m	S1 m/m	S2 m/m	P.MAX BAR
50/1m-4	304L	60	2	2	0,07
50/1m-6	316L	60	2	2	0,07
50/1m/a-4	304L	90	2	2	0,07
50/1m/a-6	316L	90	2	2	0,07
50/1m/b-4	304L	150	2	2	0,07
50/1m/b-6	316L	150	2	2	0,07
50/1m/c-4	304L	200	2	2	0,07
50/1m/c-6	316L	200	2	2	0,07
50/1m/d-4	304L	250	2	2	0,07
50/1m/d-6	316L	250	2	2	0,07
50/1m/e-4	304L	300	2	2	0,07
50/1m/e-6	316L	300	2	2	0,07
50/1m/f-4	304L	350	2	2	0,07
50/1m/f-6	316L	350	2	2	0,07
50/1m/g-4	304L	400	2	2	0,07
50/1m/g-6	316L	400	2	2	0,07
50/1m/i-4	304L	500	2	2	0,07
50/1m/i-6	316L	500	2	2	0,07

H = Altezza telaio in m/m
= Hauteur cadre en m/m
= Altura marco en m/m
= Loom height in m/m

S1 = Spessore telaio in m/m
= Epaisseur cadre en m/m
= Espesor marco en m/m
= Loom thickness in m/m

S2 = Spessore coperchio in m/m
= Epaisseur portillon en m/m
= Espesor portón en m/m
= Cover thickness in m/m

Art. 50/1B

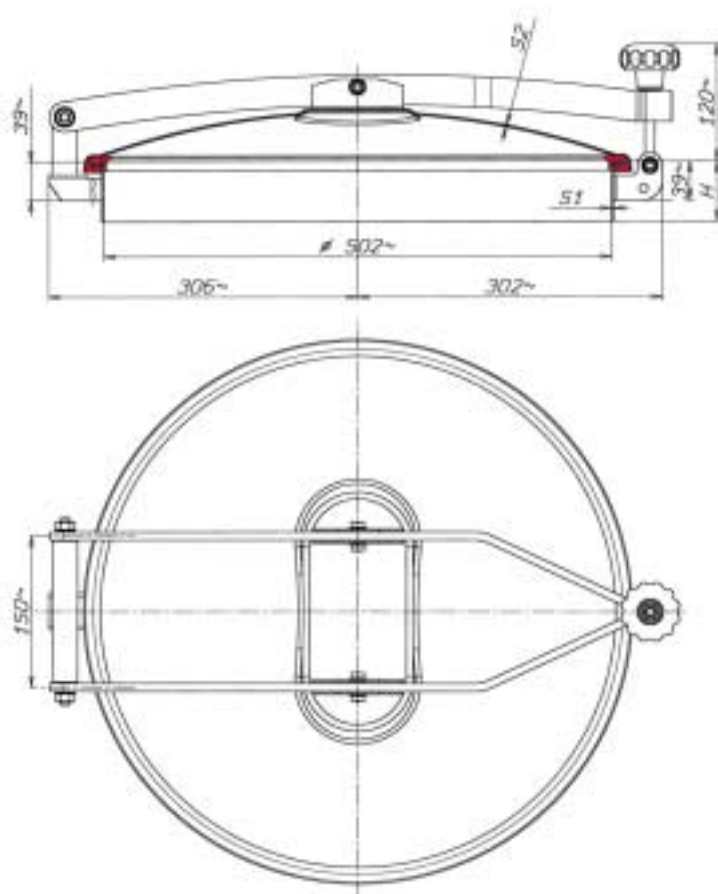
Chiusino antiritenzione
apertura ribaltamento
e bandiera

*Trappe supérieure
anti-retention
ouverture basculante
et pivotante*

*Boca superior tipo
aséptico con
levantamiento
vertical y lateral*

*Aseptic lid with
reverse and side
opening*

Passaggio utile
Passage utile
Luz util de pasaje Ø 502 m/m
Access



ART. REF.	INOX AISI	H m/m	S1 m/m	S2 m/m	P.MAX BAR
50/1b-4	304L	60	2	2	0,07
50/1b	316L	60	2	2	0,07
50/1b/a-4	304L	90	2	2	0,07
50/1b/a-6	316L	90	2	2	0,07
50/1b/b-4	304L	150	2	2	0,07
50/1b/b-6	316L	150	2	2	0,07
50/1b/c-4	304L	200	2	2	0,07
50/1b/c-6	316L	200	2	2	0,07
50/1b/d-4	304L	250	2	2	0,07
50/1b/d-6	316L	250	2	2	0,07
50/1b/e-4	304L	300	2	2	0,07
50/1b/e-6	316L	300	2	2	0,07
50/1b/f-4	304L	350	2	2	0,07
50/1b/f-6	316L	350	2	2	0,07
50/1b/g-4	304L	400	2	2	0,07
50/1b/g-6	316L	400	2	2	0,07
50/1b/i-4	304L	500	2	2	0,07
50/1b/i-6	316L	500	2	2	0,07

H = Altezza telaio in m/m S1 = Spessore telaio in m/m S2 = Spessore coperchio in m/m
 = Hauteur cadre en m/m = Epaisseur cadre en m/m = Epaisseur portillon en m/m
 = Altura marco en m/m = Espesor marco en m/m = Espesor portón en m/m
 = Loom height in m/m = Loom thickness in m/m = Cover thickness in m/m

Art. 50/1NZ

Chiusino antiritenzione
apertura ribaltamento

*Trappe supérieure
anti-retention ouverture
basculante*

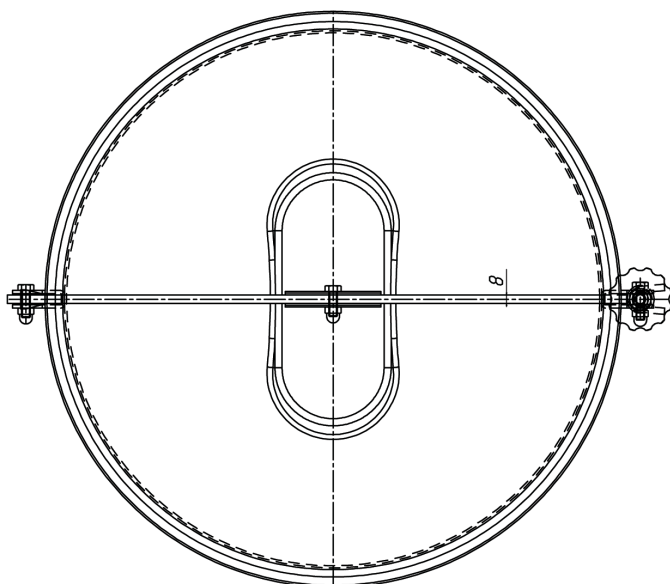
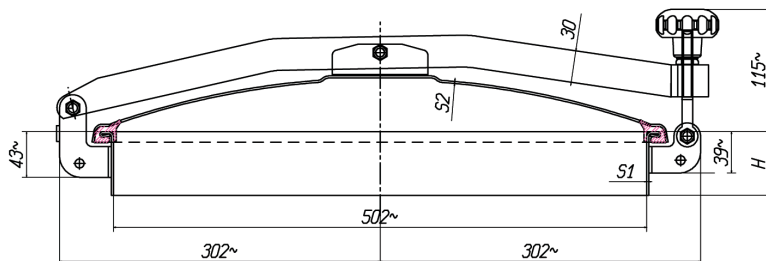
*Boca superior tipo asèptico
con levantamiento vertical*

*Aseptic lid with reverse
opening*



Passaggio utile
Passage utile
Luz util de pasaje
Access

Ø 502



Art.	Ref.	Inox AISI	H m/m	S1 m/m	S2 m/m	P.max Bar
50/1NZ-4		304	60	2	1,5	0,05
50/1NZ-6		316	60	2	1,5	0,05
50/1NZa-4		304	90	2	1,5	0,05
50/1NZa-6		316	90	2	1,5	0,05
50/1NZb-4		304	150	2	1,5	0,05
50/1NZb-6		316	150	2	1,5	0,05
50/1NZc-4		304	200	2	1,5	0,05
50/1NZc-6		316	200	2	1,5	0,05

H = Altezza telaio in m/m
= Hauteur cadre en m/m
= Altura marco en m/m
= Loom height in m/m

S1 = Spessore telaio in m/m
= Epaisseur cadre en m/m
= Espesor marco en m/m
= Loom thikness in m/m

S2 = Spessore coperchio in m/m
= Epaisseur portillon en m/m
= Espesor portón en m/m
= Cover thikness in m/m

Art. 50/1D

Chiusino antiritenzione
apertura ribaltamento

*Trappe supérieure
anti-retention ouverture
basculante*

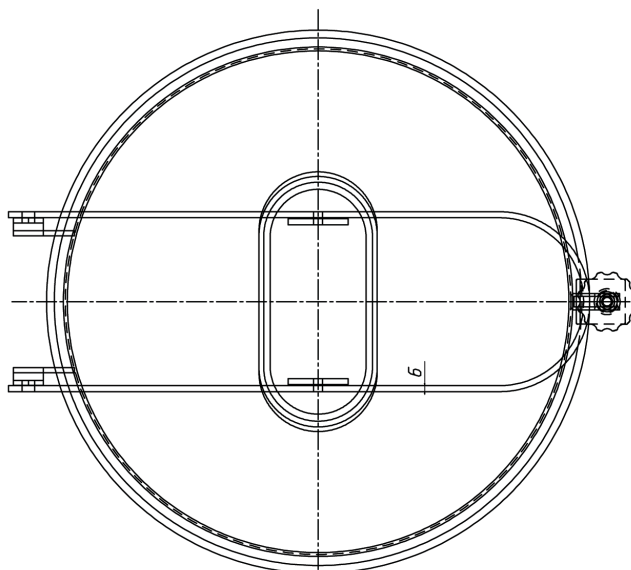
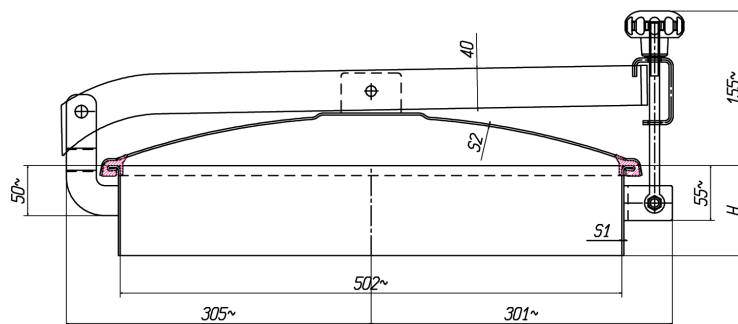
*Boca superior tipo asèptico
con levantamiento vertical*

*Aseptic lid with reverse
opening*



Passaggio utile
Passage utile
Luz util de pasaje
Access

Ø 502 m/m



Art.	Ref.	Inox AISI	H m/m	S1 m/m	S2 m/m	P.max Bar
50/1Da-4		304	90	2	1,5	0,05
50/1Da-6		316	90	2	1,5	0,05
50/1Db-4		304	150	2	1,5	0,05
50/1Db-6		316	150	2	1,5	0,05
50/1Dc-4		304	200	2	1,5	0,05
50/1Dc-6		316	200	2	1,5	0,05

H = Altezza telaio in m/m
= Hauteur cadre en m/m
= Altura marco en m/m
= Loom height in m/m

S1 = Spessore telaio in m/m
= Epaisseur cadre en m/m
= Espesor marco en m/m
= Loom thickness in m/m

S2 = Spessore coperchio in m/m
= Epaisseur portillon en m/m
= Espesor portón en m/m
= Cover thickness in m/m

Art. 51

Chiusino circolare apertura
ribaltamento

Trappe supérieure ouverture
basculante

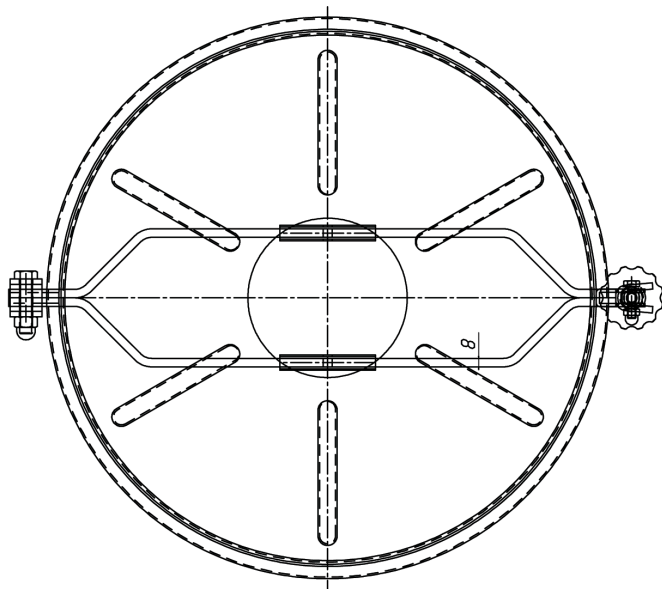
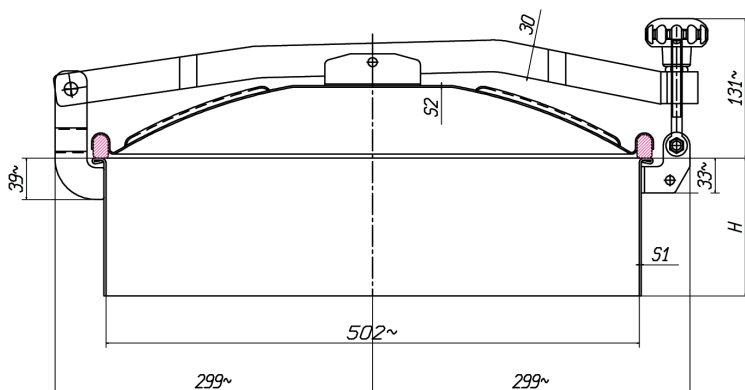
Boca circular con
levantamiento vertical

Round lid with reverse
opening



Passaggio utile
Passage utile
Luz util de pasaje
Access

Ø 502



Art.	Ref.	Inox AISI	H m/m	S1 m/m	S2 m/m	P.max Bar
51-4		304	60	2,5	1,5	0,02
51-6		316	60	2,5	1,5	0,02
51a-4		304	90	2,5	1,5	0,02
51a-6		316	90	2,5	1,5	0,02
51b-4		304	150	2,5	1,5	0,02
51b-6		316	150	2,5	1,5	0,02
51c-4		304	200	2,5	1,5	0,02
51c-6		316	200	2,5	1,5	0,02

H = Altezza telaio in m/m
= Hauteur cadre en m/m
= Altura marco en m/m
= Loom height in m/m

S1 = Spessore telaio in m/m
= Epaisseur cadre en m/m
= Espesor marco en m/m
= Loom thickness in m/m

S2 = Spessore coperchio in m/m
= Epaisseur portillon en m/m
= Espesor portón en m/m
= Cover thickness in m/m

Art. 60S

Chiusino circolare
apertura ribaltamento

*Trappe supérieure
ouverture
basculante*

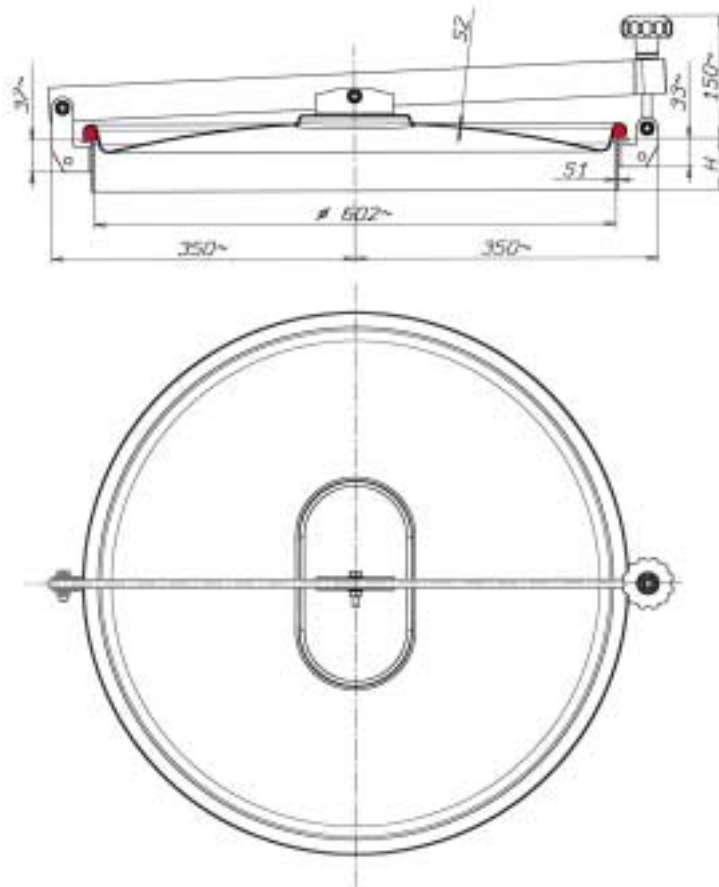
*Boca circular con
levantamiento
vertical*

*Round lid with
reverse opening*



Passaggio utile
Passage utile
Luz util de pasaje
Access

Ø 602 m/m



ART. REF.	INOX AISI	H m/m	S1 m/m	S2 m/m	P.MAX BAR
60s-4	304L	60	3	1,5	0,1
60s-6	316L	60	3	1,5	0,1
60s/a-4	304L	90	3	1,5	0,1
60s/a-6	316L	90	3	1,5	0,1
60s/b-4	304L	150	3	1,5	0,1
60s/b-6	316L	150	3	1,5	0,1
60s/c-4	304L	200	3	1,5	0,1
60s/c-6	316L	200	3	1,5	0,1
60s/d-4	304L	250	3	1,5	0,1
60s/d-6	316L	250	3	1,5	0,1
60s/e-4	304L	300	3	1,5	0,1
60s/e-6	316L	300	3	1,5	0,1
60s/f-4	304L	350	3	1,5	0,1
60s/f-6	316L	350	3	1,5	0,1
60s/g-4	304L	400	3	1,5	0,1
60s/g-6	316L	400	3	1,5	0,1
60s/i-4	304L	500	3	1,5	0,1
60s/i-6	316L	500	3	1,5	0,1
60s-VTR-4	304L	Vetroresina		1,5	0,1
60s-VTR-6	316L	Vetroresina		1,5	0,1

H = Altezza telaio in m/m = Hauteur cadre en m/m = Altura marco en m/m = Loom height in m/m
 S1 = Spessore telaio in m/m = Epaisseur cadre en m/m = Espesor marco en m/m = Loom thickness in m/m
 S2 = Spessore coperchio in m/m = Epaisseur portillon en m/m = Espesor portón en m/m = Cover thickness in m/m

Art. 60/1S

Chiusino antiritenzione
apertura ribaltamento

*Trappe supérieure
anti-retention
ouverture
basculante*

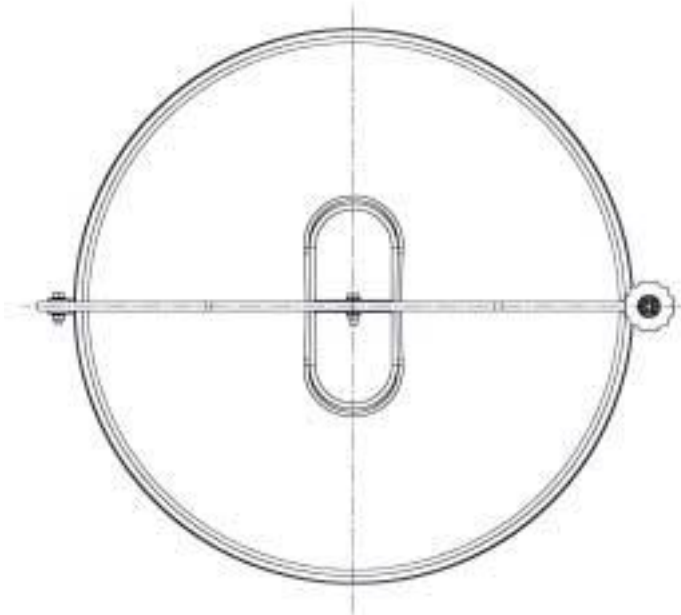
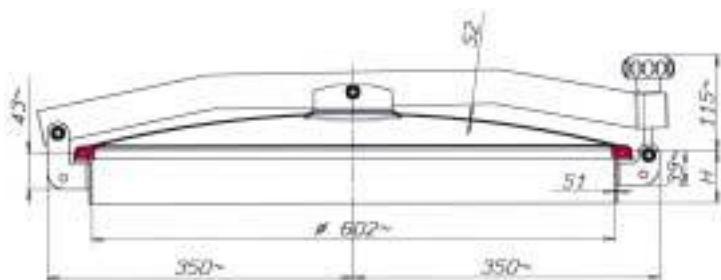
*Boca superior
tipo aséptico con
levantamiento
vertical*

*Aseptic lid with
reverse opening*



Passaggio utile
Passage utile
Luz util de pasaje
Access

Ø 602 m/m



ART. REF.	INOX AISI	H m/m	S1 m/m	S2 m/m	P.MAX BAR
60/1s-4	304L	60	3	2	0,05
60/1s-6	316L	60	3	2	0,05
60/1s/a-4	304L	90	3	2	0,05
60/1s/a-6	316L	90	3	2	0,05
60/1s/b-4	304L	150	3	2	0,05
60/1s/b-6	316L	150	3	2	0,05
60/1s/c-4	304L	200	3	2	0,05
60/1s/c-6	316L	200	3	2	0,05
60/1s/d-4	304L	250	3	2	0,05
60/1s/d-6	316L	250	3	2	0,05
60/1s/e-4	304L	300	3	2	0,05
60/1s/e-6	316L	300	3	2	0,05
60/1s/f-4	304L	350	3	2	0,05
60/1s/f-6	316L	350	3	2	0,05
60/1s/g-4	304L	400	3	2	0,05
60/1s/g-6	316L	400	3	2	0,05
60/1s/i-4	304L	500	3	2	0,05
60/1s/i-6	316L	500	3	2	0,05
60/1s-VTR-4	304L	Vetroresina		2	0,05
60/1s-VTR-6	316L	Vetroresina		2	0,05

H = Altezza telaio in m/m = Hauteur cadre en m/m = Altura marco en m/m = Loom height in m/m
 S1 = Spessore telaio in m/m = Epaisseur cadre en m/m = Espesor marco en m/m = Loom thickness in m/m
 S2 = Spessore coperchio in m/m = Epaisseur portillon en m/m = Espesor portón en m/m = Cover thickness in m/m

Art. 60P

Chiusino circolare apertura
ribaltamento e bandiera

*Trappe supérieure
ouverture basculante
et pivotante*

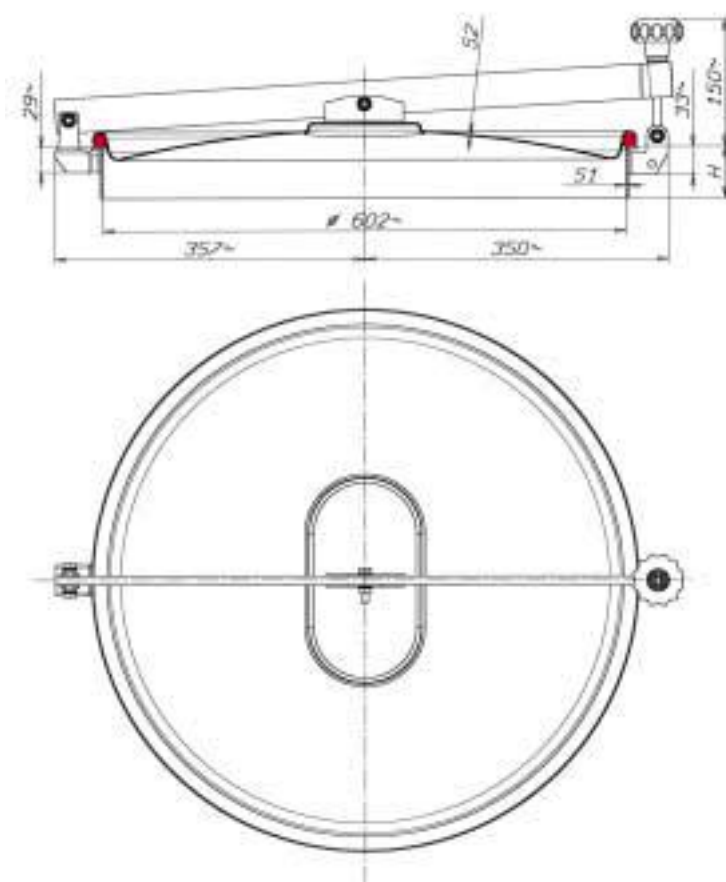
*Boca circular con
levantamiento
vertical y lateral*

*Round lid with
reverse and side
opening*



Passaggio utile
Passage utile
Luz util de pasaje
Access

Ø 602 m/m



ART. REF.	INOX AISI	H m/m	S1 m/m	S2 m/m	P.MAX BAR
60p-4	304L	60	3	1,5	0,1
60p-6	316L	60	3	1,5	0,1
60p/a-4	304L	90	3	1,5	0,1
60p/a-6	316L	90	3	1,5	0,1
60p/b-4	304L	150	3	1,5	0,1
60p/b-6	316L	150	3	1,5	0,1
60p/c-4	304L	200	3	1,5	0,1
60p/c-6	316L	200	3	1,5	0,1
60p/d-4	304L	250	3	1,5	0,1
60p/d-6	316L	250	3	1,5	0,1
60p/e-4	304L	300	3	1,5	0,1
60p/e-6	316L	300	3	1,5	0,1
60p/f-4	304L	350	3	1,5	0,1
60p/f-6	316L	350	3	1,5	0,1
60p/g-4	304L	400	3	1,5	0,1
60p/g-6	316L	400	3	1,5	0,1
60p/i-4	304L	500	3	1,5	0,1
60p/i-6	316L	500	3	1,5	0,1
60p-VTR-4	304L	Vetroresina		1,5	0,1
60p-VTR-6	316L	Vetroresina		1,5	0,1

H = Altezza telaio in m/m = Hauteur cadre en m/m = Altura marco en m/m = Loom height in m/m
 S1 = Spessore telaio in m/m = Epaisseur cadre en m/m = Espesor marco en m/m = Loom thickness in m/m
 S2 = Spessore coperchio in m/m = Epaisseur portillon en m/m = Espesor portón en m/m = Cover thickness in m/m

Art. 60/1P

Chiusino antiritenzione
apertura ribaltamento
e bandiera

*Trappe supérieure
anti-retention
ouverture
basculante et
pivotante*

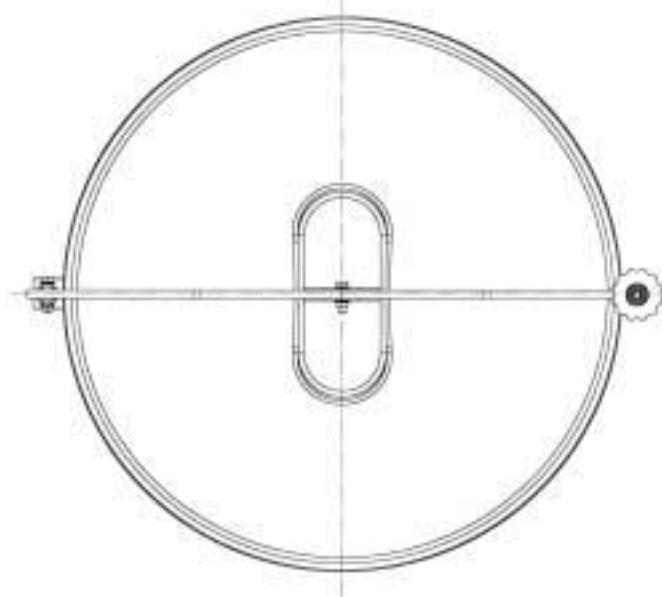
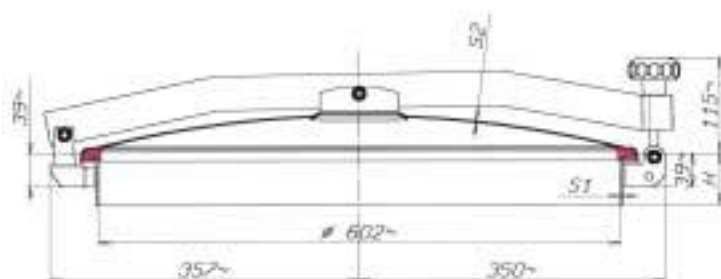
*Boca superior
tipo aséptico con
levantamiento
vertical y lateral*

*Aseptic lid with
reverse and
side opening*



Passaggio utile
Passage utile
Luz util de pasaje
Access

Ø 602 m/m



ART. REF.	INOX AISI	H m/m	S1 m/m	S2 m/m	P.MAX BAR
60/1p-4	304L	60	3	2	0,05
60/1p-6	316L	60	3	2	0,05
60/1p/a-4	304L	90	3	2	0,05
60/1p/a-6	316L	90	3	2	0,05
60/1p/b-4	304L	150	3	2	0,05
60/1p/b-6	316L	150	3	2	0,05
60/1p/c-4	304L	200	3	2	0,05
60/1p/c-6	316L	200	3	2	0,05
60/1p/d-4	304L	250	3	2	0,05
60/1p/d-6	316L	250	3	2	0,05
60/1p/e-4	304L	300	3	2	0,05
60/1p/e-6	316L	300	3	2	0,05
60/1p/f-4	304L	350	3	2	0,05
60/1p/f-6	316L	350	3	2	0,05
60/1p/g-4	304L	400	3	2	0,05
60/1p/g-6	316L	400	3	2	0,05
60/1p/i-4	304L	500	3	2	0,05
60/1p/i-6	316L	500	3	2	0,05
60/1p-VTR-4	304L	Vetroresina		2	0,05
60/1p-VTR-6	316L	Vetroresina		2	0,05

H = Altezza telaio in m/m = Hauteur cadre en m/m = Altura marco en m/m = Loom height in m/m
 S1 = Spessore telaio in m/m = Epaisseur cadre en m/m = Espesor marco en m/m = Loom thickness in m/m
 S2 = Spessore coperchio in m/m = Epaisseur portillon en m/m = Espesor portón en m/m = Cover thickness in m/m

Art. 60M

Chiusino circolare
a cinque chiusure

Trappe supérieure
à cinq fermetures

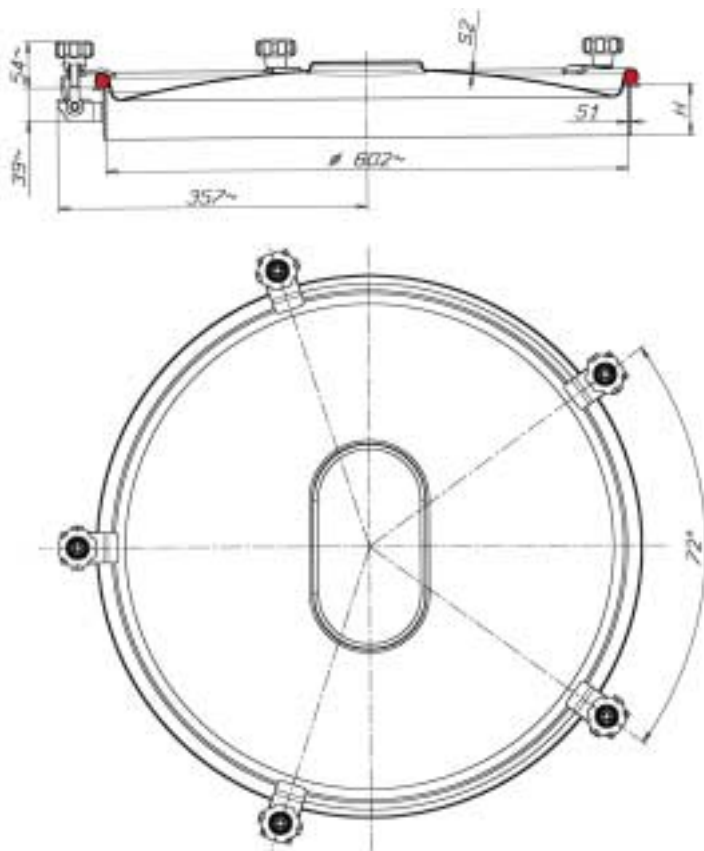
Boca circular con
cinco cierres

Round lid with five
clamping points



Passaggio utile
Passage utile
Luz util de pasaje
Access

Ø 602 m/m



ART. REF.	INOX AISI	H m/m	S1 m/m	S2 m/m	P.MAX BAR
60m-4	304L	60	3	1,5	0,2
60m-6	316L	60	3	1,5	0,2
60m/a-4	304L	90	3	1,5	0,2
60m/a-6	316L	90	3	1,5	0,2
60m/b-4	304L	150	3	1,5	0,2
60m/b-6	316L	150	3	1,5	0,2
60m/c-4	304L	200	3	1,5	0,2
60m/c-6	316L	200	3	1,5	0,2
60m/d-4	304L	250	3	1,5	0,2
60m/d-6	316L	250	3	1,5	0,2
60m/e-4	304L	300	3	1,5	0,2
60m/e-6	316L	300	3	1,5	0,2
60m/f-4	304L	350	3	1,5	0,2
60m/f-6	316L	350	3	1,5	0,2
60m/g-4	304L	400	3	1,5	0,2
60m/g-6	316L	400	3	1,5	0,2
60m/i-4	304L	500	3	1,5	0,2
60m/i-6	316L	500	3	1,5	0,2

H = Altezza telaio in m/m = Hauteur cadre en m/m = Altura marco en m/m = Loom height in m/m
 S1 = Spessore telaio in m/m = Epaisseur cadre en m/m = Espesor marco en m/m = Loom thickness in m/m
 S2 = Spessore coperchio in m/m = Epaisseur portillon en m/m = Espesor portón en m/m = Cover thickness in m/m

Art. 60/1M

Chiusino antiritenzione
a cinque chiusure

Trappe supérieure
anti-retention à cinq
fermetures

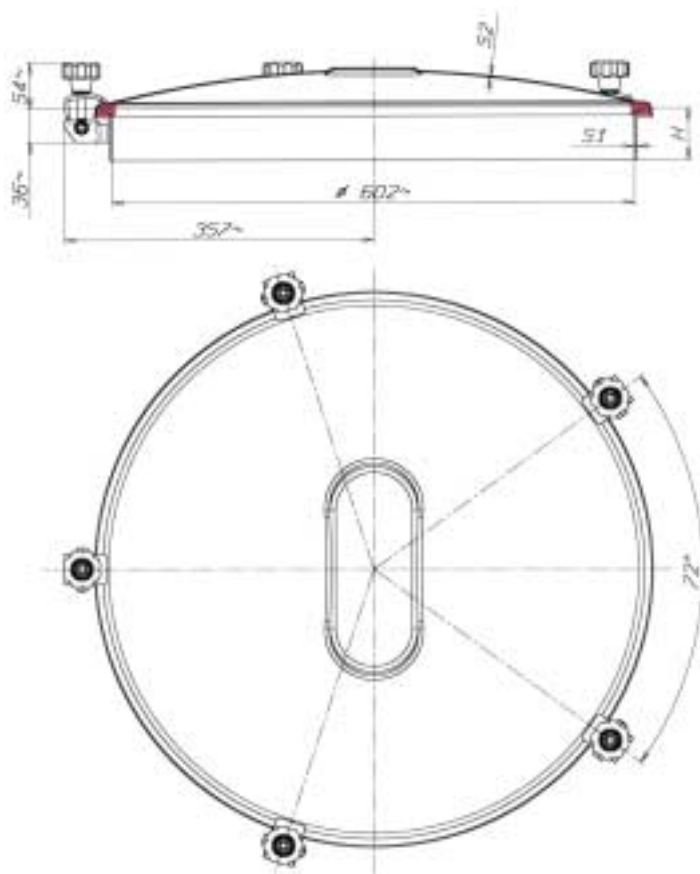
Boca superior
tipo aséptico
con cinco
cierres

Aseptic lid with five
clamping points



Passaggio utile
Passage utile
Luz util de pasaje
Access

Ø 602 m/m



ART. REF.	INOX AISI	H m/m	S1 m/m	S2 m/m	P.MAX BAR
60/1m-4	304L	60	3	2	0,05
60/1m-6	316L	60	3	2	0,05
60/1m/a-4	304L	90	3	2	0,05
60/1m/a-6	316L	90	3	2	0,05
60/1m/b-4	304L	150	3	2	0,05
60/1m/b-6	316L	150	3	2	0,05
60/1m/c-4	304L	200	3	2	0,05
60/1m/c-6	316L	200	3	2	0,05
60/1m/d-4	304L	250	3	2	0,05
60/1m/d-6	316L	250	3	2	0,05
60/1m/e-4	304L	300	3	2	0,05
60/1m/e-6	316L	300	3	2	0,05
60/1m/f-4	304L	350	3	2	0,05
60/1m/f-6	316L	350	3	2	0,05
60/1m/g-4	304L	400	3	2	0,05
60/1m/g-6	316L	400	3	2	0,05
60/1m/i-4	304L	500	3	2	0,05
60/1m/i-6	316L	500	3	2	0,05

H = Altezza telaio in m/m
= Hauteur cadre en m/m
= Altura marco en m/m
= Loom height in m/m

S1 = Spessore telaio in m/m
= Epaisseur cadre en m/m
= Espesor marco en m/m
= Loom thickness in m/m

S2 = Spessore coperchio in m/m
= Epaisseur portillon en m/m
= Espesor portón en m/m
= Cover thickness in m/m

Art. 60/1B

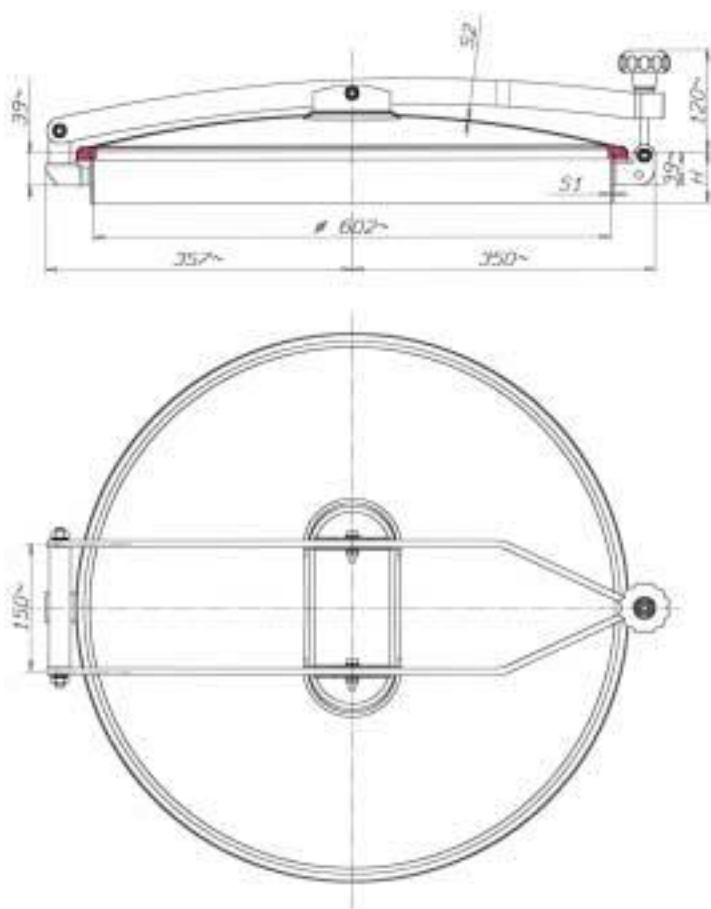
Chiusino antiritenzione
apertura ribaltamento
e bandiera

*Trappe supérieure
anti-retention
ouverture
basculante
et pivotante*

*Boca superior
tipo aséptico con
levantamiento
vertical y lateral*

*Aseptic lid with
reverse and side
opening*

Passaggio utile
Passage utile
Luz util de pasaje
Access Ø 602 m/m



ART. REF.	INOX AISI	H m/m	S1 m/m	S2 m/m	P.MAX BAR
60/1b-4	304L	60	3	2	0,05
60/1b-6	316L	60	3	2	0,05
60/1b/a-4	304L	90	3	2	0,05
60/1b/a-6	316L	90	3	2	0,05
60/1b/b-4	304L	150	3	2	0,05
60/1b/b-6	316L	150	3	2	0,05
60/1b/c-4	304L	200	3	2	0,05
60/1b/c-6	316L	200	3	2	0,05
60/1b/d-4	304L	250	3	2	0,05
60/1b/d-6	316L	250	3	2	0,05
60/1b/e-4	304L	300	3	2	0,05
60/1b/e-6	316L	300	3	2	0,05
60/1b/f-4	304L	350	3	2	0,05
60/1b/f-6	316L	350	3	2	0,05
60/1b/g-4	304L	400	3	2	0,05
60/1b/g-6	316L	400	3	2	0,05
60/1b/i-4	304L	500	3	2	0,05
60/1b/i-6	316L	500	3	2	0,05

H = Altezza telaio in m/m = Hauteur cadre en m/m = Altura marco en m/m = Loom height in m/m
 S1 = Spessore telaio in m/m = Epaisseur cadre en m/m = Espesor marco en m/m = Loom thickness in m/m
 S2 = Spessore coperchio in m/m = Epaisseur portillon en m/m = Espesor portón en m/m = Cover thickness in m/m

Art. 60/1D

Chiusino antiritenzione
apertura ribaltamento

*Trappe supérieure
anti-retention ouverture
basculante*

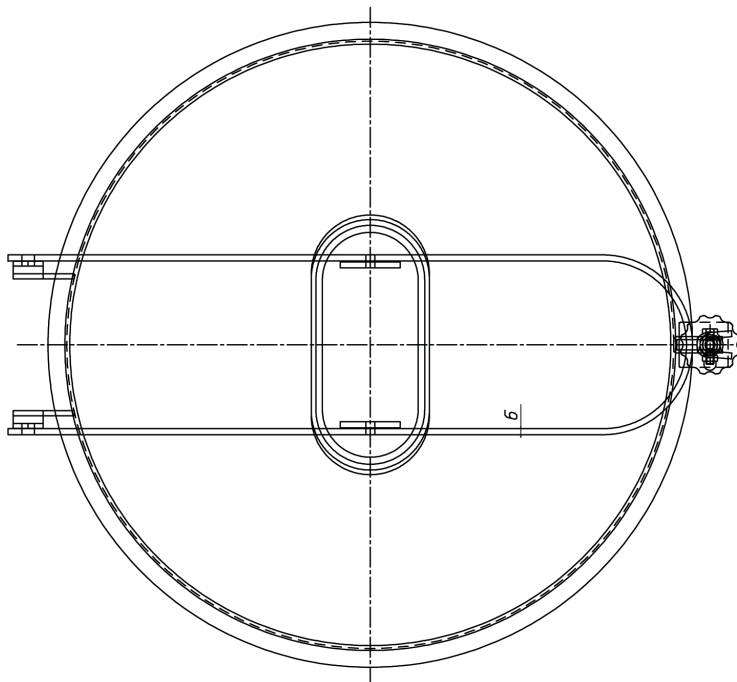
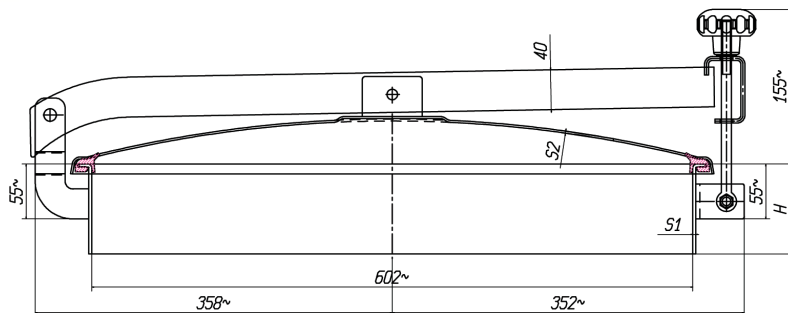
*Boca superior tipo asèptico
con levantamiento vertical*

*Aseptic lid with reverse
opening*



Passaggio utile
Passage utile
Luz util de pasaje
Access

Ø 602 m/m



Art.	Ref.	Inox AISI	H m/m	S1 m/m	S2 m/m	P max Bar
60/1Da-4		304	90	2	1,5	0,05
60/1Da-6		316	90	2	1,5	0,05
60/1Db-4		304	150	2	1,5	0,05
60/1Db-6		316	150	2	1,5	0,05
60/1Dc-4		304	200	2	1,5	0,05
60/1Dc-6		316	200	2	1,5	0,05

H = Altezza telaio in m/m
= Hauteur cadre en m/m
= Altura marco en m/m
= Loom height in m/m

S1 = Spessore telaio in m/m
= Epaisseur cadre en m/m
= Espesor marco en m/m
= Loom thickness in m/m

S2 = Spessore coperchio in m/m
= Epaisseur portillon en m/m
= Espesor portón en m/m
= Cover thickness in m/m

Art. 42/1

Chiusino superiore per
cisterne da trasporto inox

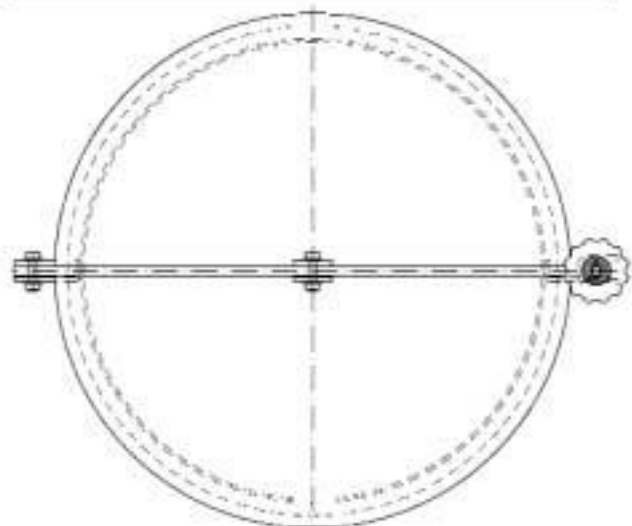
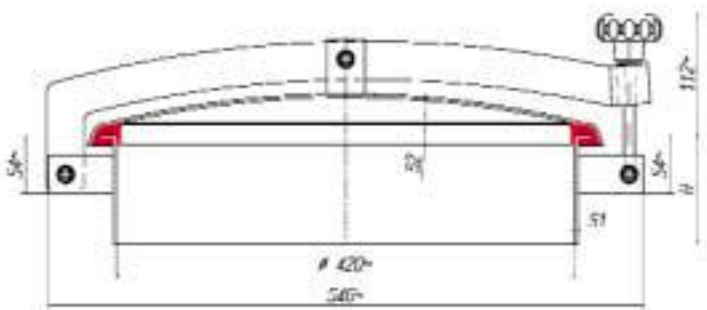
*Trappe supérieure pour
camion citerne en inox*

*Domo superior para
cisternas de transporte
de acero inoxidable*

*Aseptic lid for
road tankers*



Passaggio utile
Passage utile
Luz util de pasaje Ø 420 m/m
Access



ART. REF.	INOX AISI	H m/m	S1 m/m	S2 m/m	P.MAX BAR
42/1s-4	304L	65	3	3	1
42/1s-6	316L	65	3	3	1
42/1s/a-4	304L	130	3	3	1
42/1s/a-6	316L	130	3	3	1
42/1s/b-4	304L	200	3	3	1
42/1s/b-6	316L	200	3	3	1

H = Altezza telaio in m/m S1 = Spessore telaio in m/m S2 = Spessore coperchio in m/m
 = Hauteur cadre en m/m = Epaisseur cadre en m/m = Epaisseur portillon en m/m
 = Altura marco en m/m = Espesor marco en m/m = Espesor portón en m/m
 = Loom height in m/m = Loom thickness in m/m = Cover thickness in m/m

Art. 42/2

Chiusino circolare apertura ribaltamento e bandiera

Trappe supérieure ouverture basculante et pivotante

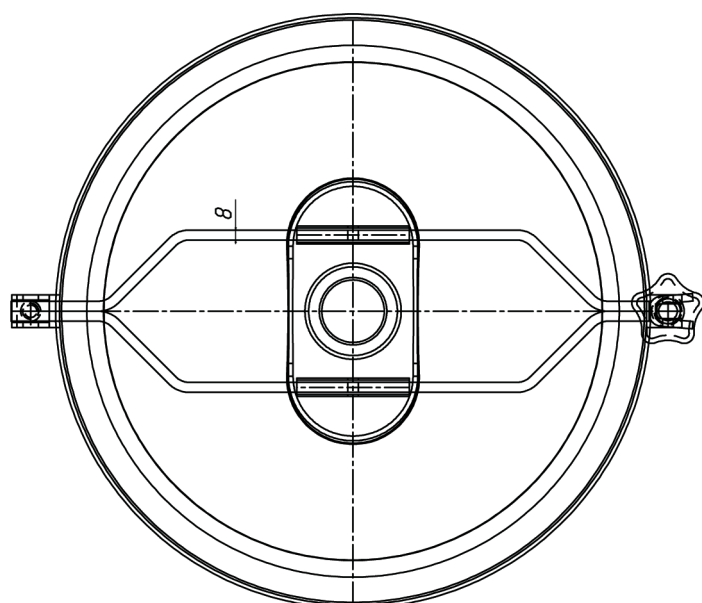
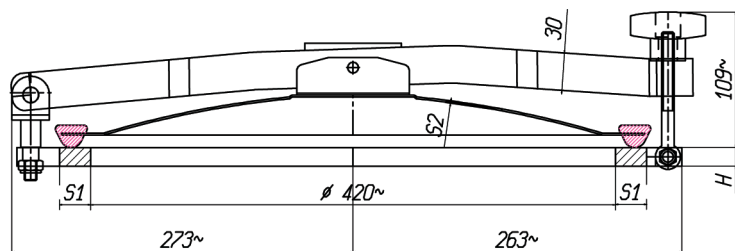
Boca superior tipo asèptico con levantamiento vertical y lateral

Aseptic lid with reverse and side opening



Passaggio utile
Passage utile
Luz util de pasaje
Access

Ø 420



Art.	Ref.	Inox AISI	H m/m	S1 m/m	S2 m/m	P.max Bar
42p-4		304	15	25	2	0,6
42p-6		316	15	25	2	0,6

H = Altezza telaio in m/m
= Hauteur cadre en m/m
= Altura marco en m/m
= Loom height in m/m

S1 = Spessore telaio in m/m
= Epaisseur cadre en m/m
= Espesor marco en m/m
= Loom thickness in m/m

S2 = Spessore coperchio in m/m
= Epaisseur portillon en m/m
= Espesor portón en m/m
= Cover thickness in m/m

Art. 80/1M

Chiusino antiritenzione
a otto chiusure

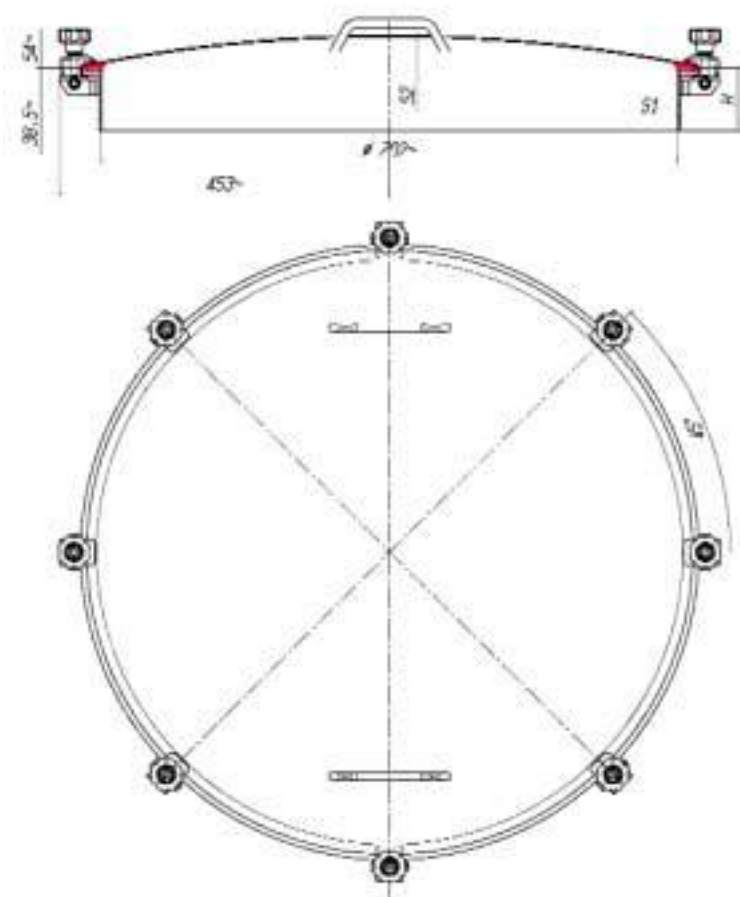
*Trappe supérieure
anti-retention
à huit fermetures*

*Boca superior tipo
aséptico con
ocho cierres*

*Aseptic lid with
eight closing points*



Passaggio utile
Passage utile
Luz util de pasaje Ø 792 m/m
Access



ART. REF.	INOX AISI	H m/m	S1 m/m	S2 m/m	P. MAX BAR
80/1m-4	304	100	3	2	
80/1m-6	316	100	3	2	
80/1m/a-4	304	150	3	2	
80/1m/a-6	316	150	3	2	
80/1m/b-4	304	200	3	2	
80/1m/b-6	316	200	3	2	
80/1m/c-4	304	250	3	2	
80/1m/c-6	316	250	3	2	
80/1m/d-4	304	300	3	2	
80/1m/d-6	316	300	3	2	
80/1m/e-4	304	350	3	2	
80/1m/e-6	316	350	3	2	
80/1m/f-4	304	400	3	2	
80/1m/f-6	316	400	3	2	

H = Altezza telaio in m/m S1 = Spessore telaio in m/m S2 = Spessore coperchio in m/m
 = Hauteur cadre en m/m = Epaisseur cadre en m/m = Epaisseur portillon en m/m
 = Altura marco en m/m = Espesor marco en m/m = Espesor portón en m/m
 = Loom height in m/m = Loom thickness in m/m = Cover thickness in m/m

Art. 80/1B

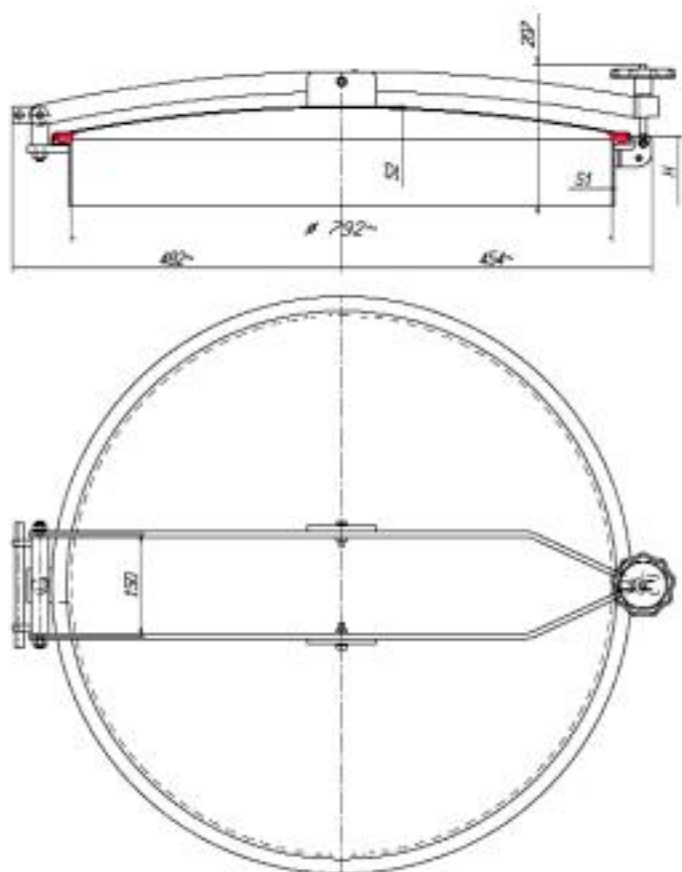
Chiusino antiritenzione
apertura ribaltamento
e bandiera

*Trappe supérieure
anti-retention
ouverture
basculante
et pivotante*

*Boca superior
tipo aséptico con
levantamiento
vertical y lateral*

*Aseptic lid with
reverse and side
opening*

Passaggio utile
Passage utile
Luz util de pasaje Ø 792 m/m
Access



ART. REF.	INOX AISI	H m/m	S1 m/m	S2 m/m	P MAX BAR
80/1b-4	304	100	3	2	
80/1b-6	316	100	3	2	
80/1b/a-4	304	150	3	2	
80/1b/a-6	316	150	3	2	
80/1b/b-4	304	200	3	2	
80/1b/b-6	316	200	3	2	
80/1b/c-4	304	250	3	2	
80/1b/c-6	316	250	3	2	
80/1b/d-4	304	300	3	2	
80/1b/d-6	316	300	3	2	
80/1b/e-4	304	350	3	2	
80/1b/e-6	316	350	3	2	
80/1b/f-4	304	400	3	2	
80/1b/f-6	316	400	3	2	

H = Altezza telaio in m/m S1 = Spessore telaio in m/m S2 = Spessore coperchio in m/m
 = Hauteur cadre en m/m = Epaisseur cadre en m/m = Epaisseur portillon en m/m
 = Altura marco en m/m = Espesor marco en m/m = Espesor portón en m/m
 = Loom height in m/m = Loom thickness in m/m = Cover thickness in m/m

Art. 90/1M - 100/1M - 120/1M - 140/1M - 160/1M

Chiusino circolare

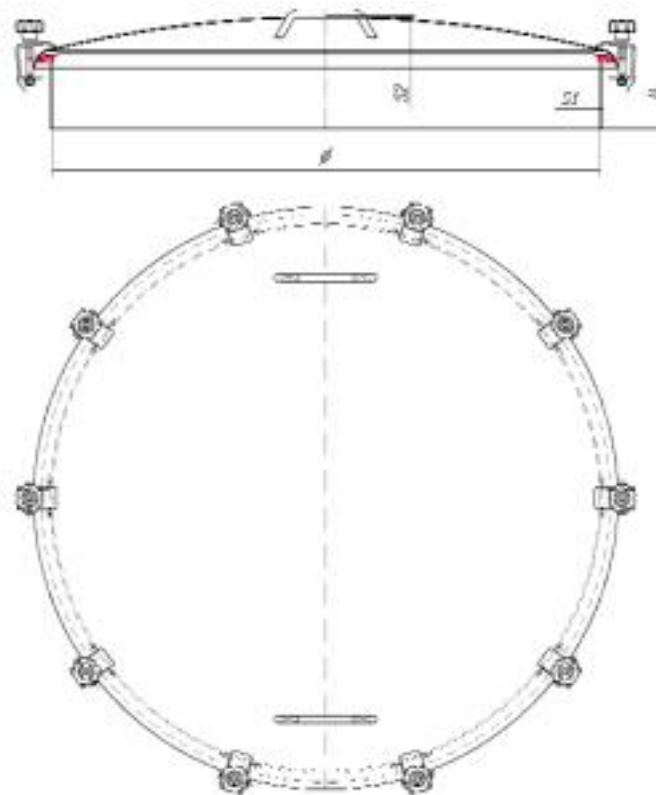
Trappe supérieure

Boca circular

Round lid



ART. REF.	INOX AISI	H m/m	S1 m/m	S2 m/m	L.U. Pass.	N°
90/1m-4	304L	100	3	3	890	8
90/1m-6	316L	100	3	3	890	8
90/1m/a-4	304L	200	3	3	890	8
90/1m/a-6	316L	200	3	3	890	8
90/1m/b-4	304L	300	3	3	890	8
90/1m/b-6	316L	300	3	3	890	8
90/1m/c-4	304L	400	3	3	890	8
90/1m/c-6	316L	400	3	3	890	8
100/1m-4	304L	100	3	3	1040	10
100/1m-6	316L	100	3	3	1040	10
100/1m/a-4	304L	200	3	3	1040	10
100/1m/a-6	316L	200	3	3	1040	10
100/1m/b-4	304L	300	3	3	1040	10
100/1m/b-6	316L	300	3	3	1040	10
100/1m/c-4	304L	400	3	3	1040	10
100/1m/c-6	316L	400	3	3	1040	10
120/1m-4	304L	100	3	3	1210	10
120/1m-6	316L	100	3	3	1210	10
120/1m/a-4	304L	200	3	3	1210	10
120/1m/a-6	316L	200	3	3	1210	10
120/1m/b-4	304L	300	3	3	1210	10
120/1m/b-6	316L	300	3	3	1210	10
120/1m/c-4	304L	400	3	3	1210	10
120/1m/c-6	316L	400	3	3	1210	10
140/1m-4	304L	100	3	3	1370	12
140/1m-6	316L	100	3	3	1370	12
140/1m/a-4	304L	200	3	3	1370	12
140/1m/a-6	316L	200	3	3	1370	12
140/1m/b-4	304L	300	3	3	1370	12
140/1m/b-6	316L	300	3	3	1370	12
140/1m/c-4	304L	400	3	3	1370	12
140/1m/c-6	316L	400	3	3	1370	12
160/1m-4	304L	100	3	3	1540	12
160/1m-6	316L	100	3	3	1540	12
160/1m/a-4	304L	200	3	3	1540	12
160/1m/a-6	316L	200	3	3	1540	12



H = Altezza telaio in m/m = Hauteur cadre en m/m = Altura marco en m/m = Loom height in m/m
 S1 = Spessore telaio in m/m = Epaisseur cadre en m/m = Espesor marco en m/m = Loom thickness in m/m
 S2 = Spessore coperchio in m/m = Epaisseur portillon en m/m = Espesor portón en m/m = Cover thickness in m/m

Art. 90/1C - 100/1C - 120/1C - 140/1C - 160/1C

Chiusino circolare

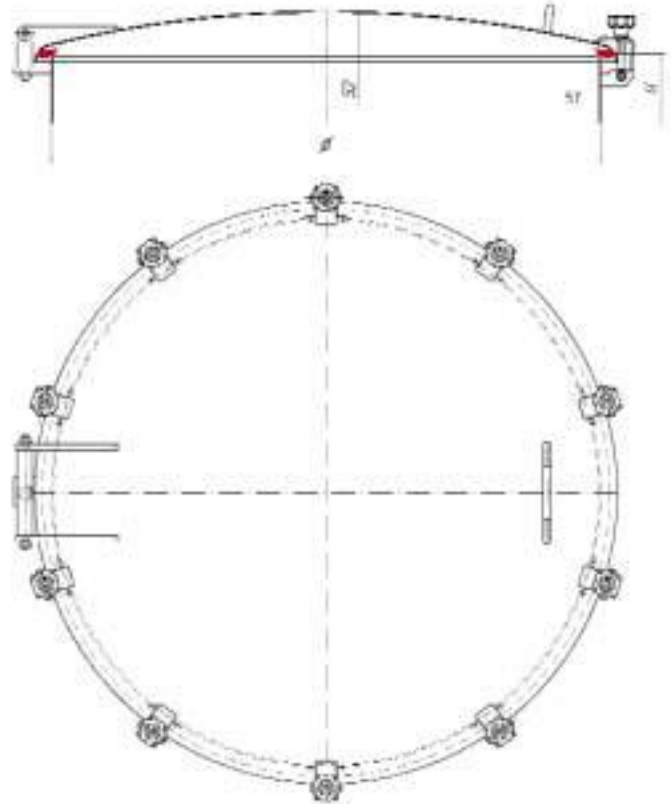
Trappe supérieure

Boca circular

Round lid



ART. REF.	INOX AISI	H m/m	S1 m/m	S2 m/m	L.U. Pass.	N°
90/1c-4	304L	100	3	3	890	8
90/1c-6	316L	100	3	3	890	8
90/1c/a-4	304L	200	3	3	890	8
90/1c/a-6	316L	200	3	3	890	8
90/1c/b-4	304L	300	3	3	890	8
90/1c/b-6	316L	300	3	3	890	8
90/1c/c-4	304L	400	3	3	890	8
90/1c/c-6	316L	400	3	3	890	8
100/1c-4	304L	100	3	3	1040	10
100/1c-6	316L	100	3	3	1040	10
100/1c/a-4	304L	200	3	3	1040	10
100/1c/a-6	316L	200	3	3	1040	10
100/1c/b-4	304L	300	3	3	1040	10
100/1c/b-6	316L	300	3	3	1040	10
100/1c/c-4	304L	400	3	3	1040	10
100/1c/c-6	316L	400	3	3	1040	10
120/1c-4	304L	100	3	3	1210	10
120/1c-6	316L	100	3	3	1210	10
120/1c/a-4	304L	200	3	3	1210	10
120/1c/a-6	316L	200	3	3	1210	10
120/1c/b-4	304L	300	3	3	1210	10
120/1c/b-6	316L	300	3	3	1210	10
120/1c/c-4	304L	400	3	3	1210	10
120/1c/c-6	316L	400	3	3	1210	10
140/1c-4	304L	100	3	3	1370	12
140/1c-6	316L	100	3	3	1370	12
140/1c/a-4	304L	200	3	3	1370	12
140/1c/a-6	316L	200	3	3	1370	12
140/1c/b-4	304L	300	3	3	1370	12
140/1c/b-6	316L	300	3	3	1370	12
140/1c/c-4	304L	400	3	3	1370	12
140/1c/c-6	316L	400	3	3	1370	12
160/1c-4	304L	100	3	3	1540	12
160/1c-6	316L	100	3	3	1540	12
160/1c/a-4	304L	200	3	3	1540	12
160/1c/a-6	316L	200	3	3	1540	12



H = Altezza telaio in m/m S1 = Spessore telaio in m/m S2 = Spessore coperchio in m/m
 = Hauteur cadre en m/m = Epaisseur cadre en m/m = Epaisseur portillon en m/m
 = Altura marco en m/m = Espesor marco en m/m = Espesor portón en m/m
 = Loom height in m/m = Loom thickness in m/m = Cover thickness in m/m

Art. 30/1F - 40/1F - 50/1F - 60/1F - 80/1F

Chiusino antiritenzione
chiusura a fascetta

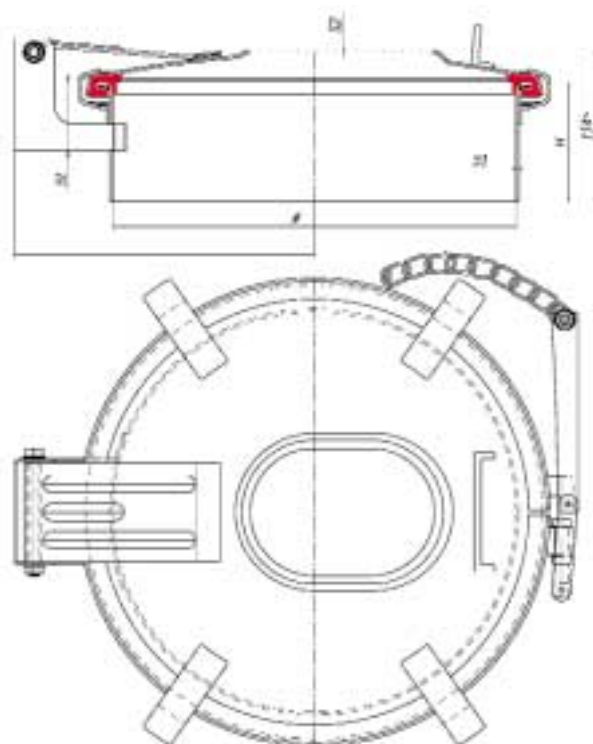
*Trappe supérieure
antiretention avec clamp*

*Boca superior tipo
aséptico con cierre
a faja*

*Aseptic lid with
clamp closing*



ART. REF.	INOX AISI	H m/m	S1 m/m	S2 m/m	L.U. Pass.	P max BAR
30/1f-4	304L	70	2	1,5	302	0,4
30/1f-6	316L	70	2	1,5	302	0,4
30/1f/a-4	304L	90	2	1,5	302	0,4
30/1f/a-6	316L	90	2	1,5	302	0,4
30/1f/b-4	304L	150	2	1,5	302	0,4
30/1f/b-6	316L	150	2	1,5	302	0,4
40/1f-4	304L	70	2	2	402	0,4
40/1f-6	316L	70	2	2	402	0,4
40/1f/a-4	304L	90	2	2	402	0,4
40/1f/a-6	316L	90	2	2	402	0,4
40/1f/b-4	304L	150	2	2	402	0,4
40/1f/b-6	316L	150	2	2	402	0,4
50/1f-4	304L	70	2	2	502	0,3
50/1f-6	316L	70	2	2	502	0,3
50/1f/a-4	304L	90	2	2	502	0,3
50/1f/a-6	316L	90	2	2	502	0,3
50/1f/b-4	304L	150	2	2	502	0,3
50/1f/b-6	316L	150	2	2	502	0,3
60/1f-4	304L	70	3	2	602	0,3
60/1f-6	316L	70	3	2	602	0,3
60/1f/a-4	304L	90	3	2	602	0,3
60/1f/a-6	316L	90	3	2	602	0,3
60/1f/b-4	304L	150	3	2	602	0,3
60/1f/b-6	316L	150	3	2	602	0,3
80/1f-4	304L	100	3	2	792	0,1
80/1f-6	316L	100	3	2	792	0,1
80/1f/a-4	304L	150	3	2	792	0,1
80/1f/a-6	316L	150	3	2	792	0,1
80/1f/b-4	304L	200	3	2	792	0,1
80/1f/b-6	316L	200	3	2	792	0,1



H = Altezza telaio in m/m = Hauteur cadre en m/m = Altura marco en m/m = Loom height in m/m
 S1 = Spessore telaio in m/m = Epaisseur cadre en m/m = Espesor marco en m/m = Loom thickness in m/m
 S2 = Spessore coperchio in m/m = Epaisseur portillon en m/m = Espesor portón en m/m = Cover thickness in m/m